
**ソーラー式
信号機付LED標示機
IGSM335HS**

取扱説明書

株式会社インフォメックス松本

目次

| | | |
|----|----------------|--------|
| 1 | 安全について | P1 |
| 2 | はじめに | P2 |
| 3 | 本機の特徴 | P3 |
| 4 | ソーラー式電源の説明 | P4 |
| 5 | 各部の説明 | P5～13 |
| 6 | 信号機 パターン設定例 | P14～21 |
| 7 | 信号機 タイムテーブル | P22～23 |
| 8 | 信号機のエラー表示 | P24 |
| 9 | メッセージボード表示パターン | P25～30 |
| 10 | 文字表示 表示パターン表 | P31 |
| 11 | 保証について | P32 |

付属

主な仕様

外観図

1. 安全について

危険

設置の際、確実な電源コードの接続および、砂袋等による転倒防止対策を行ってください。
強風、電源コードの引っ掛け等で転倒した場合、事故の発生や故障の原因となることがあります。

警告

- 分解、改造を行わないでください。火災、感電、故障の原因となる事があります。
修理は、当社にご依頼ください。（分解、改造品は、修理に応じられない場合もございます。）
- 煙がでている、異臭がするなどの場合、すぐに電源コードを抜いて使用を中止してください。
異常状態のまま使用すると、火災、感電の原因となることがあります。
- 本機内部に水などが入った場合、すぐに電源コードを抜いて使用を中止し当社へご連絡ください。
そのまま使用すると、火災、感電、故障の原因となることがあります。
- 電源は、本機専用ケーブルをご使用のうえ、必ず指定電源を使用してください。
指定以外のものを使用した場合、火災、感電、故障の原因となることがあります。
- 濡れた手で電源コードの抜き差しを行わないでください。感電の原因となることがあります。
交流電源使用時には必ずアース設置をお願いします。
- コネクタの取付けは確実に行ってください。
ゆるんだ状態で使用しますと、漏電、感電、故障の原因となる事があります。
- ウインチでの上昇操作は、上限ストップに軽くあたるまでにしてください。
故障(本体・ウインチ)、ワイヤ断線の原因となる事があります。

注意

- 使用しないときは水のかからない場所で保管してください。故障の原因になります。
特に接続ケーブルのコネクタ接触部分は腐食の原因になります。
- 搬送時は必ず文字表示部、信号機部の電源をOFFにしてください。
法令に抵触する可能性があります。

ソーラーパネル部

- ソーラーパネルの裏面に日が当たるよう設置してください。
方向が適切でないとソーラーパネルの性能が充分発揮されません。
- 裏面の汚れは発電効率を維持するため定期的に清掃してください。
- ソーラーパネルに陰ができると発電量が低下します。

バッテリー部

- ご使用前にバッテリーを満充電にしてください。また、保管時もバッテリーを満充電にしてください。
- メンテナンスフリーの密閉型バッテリーを使用しています。分解してバッテリー液の補充等は必要ありません。
- 使用の際はバッテリーボックスの上蓋を閉めて使用してください。

その他

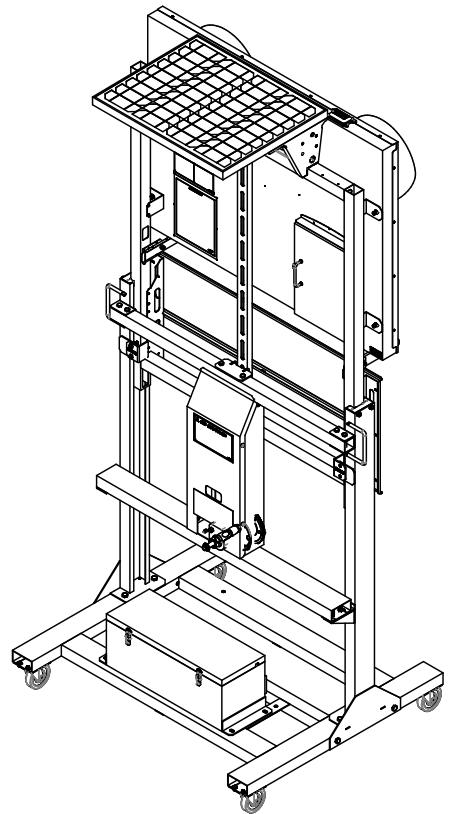
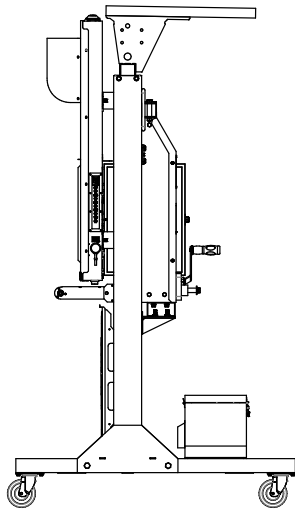
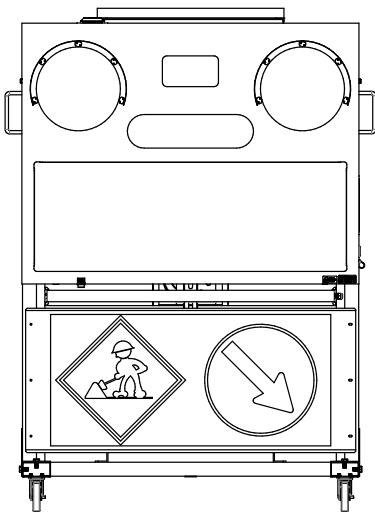
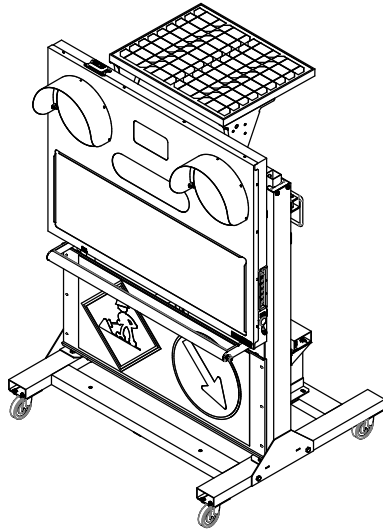
- 高圧な水流での洗浄にはご注意ください。内部浸水の可能性があります。
- 昇降機構部を上限固定したまま車載走行しないでください。

本機をご使用中の事故、トラブルなどについて当社では責任を負いかねます。ご了承ください。

2. はじめに

このたびは、弊社製品をご選定いただき誠にありがとうございます。この製品を安全にご使用いただく為に、本取扱説明書をよくお読みの上ご使用下さい。
お読みになった後も本書をいつでも見られるところに保管してください。

外観



製品の外観及び仕様は改良のため予告なく変更する事がございます。

3. 本機の特徴

ソーラー（太陽電池）電源でコードレス、電源手配心配なし

本機は、ソーラーパネル（太陽電池）で発電した電気を、内蔵バッテリーに蓄えながら利用する弊社ソーラー電源により動作します。これにより電源コード接続が不要となり、仮設電源・発電機など、電源手配の手間もなく、環境に優しくクリーンです。

「GPS同期式信号機」と「工事用 LED標示機」の一体型

上部に「GPS同期式信号機」「待ち時間表示」、下部に「工事用標示板」を配置した一体型です。連動機能を有効にすれば、信号機が赤信号になったとき、指定パターンのメッセージを表示することも可能です。

パターン番号による簡単設定操作、GPS衛星電波で正確な同期（信号機部）

現場状況により異なる信号機時間設定は、パターン表から選ぶだけで簡単に設定が可能。また、GPS衛星電波の世界標準時刻情報で正確に同期します。

低消費電力による長時間運用が可能

低消費電力化設計により、内蔵バッテリーのみでも長時間の連続使用が可能です。また、装備しているソーラーパネル（太陽電池）により電力を補い、連続使用時間をさらにのばすことができます。

保守も簡単

電源電池には、密閉型のシール電池を使用していますので、バッテリー液の補充が不要です。AC（交流）電源にて充電が可能なので、AC（交流）電源100Vにつなぐだけで充電できます。（充電しながらの運用も可能です）

使用しない際、屋外で保管いただければソーラーパネルだけで充電することができます。電池の過放電、過充電を防ぐ回路、バッテリー電圧やソーラーパネル充電状態を確認できるメータが装備されています。（バッテリーボックス内）

独自のメッセージを書込み可能（工事用 LED標示機部）

本機には10種類の表示パターン、約80種類の組合せ用文字パターン、そして英文字表示パターン、アニメ、および動画が入っています。

また、メッセージ作成ソフトウェアにて独自のメッセージを作成して書き込むことも可能です。

※メッセージ作成ソフトウェアの詳細については、弊社までお尋ねください

運搬時の高さ制限に対応 ※注意！ 地面から軽トラック荷台までの高さが700mm以下

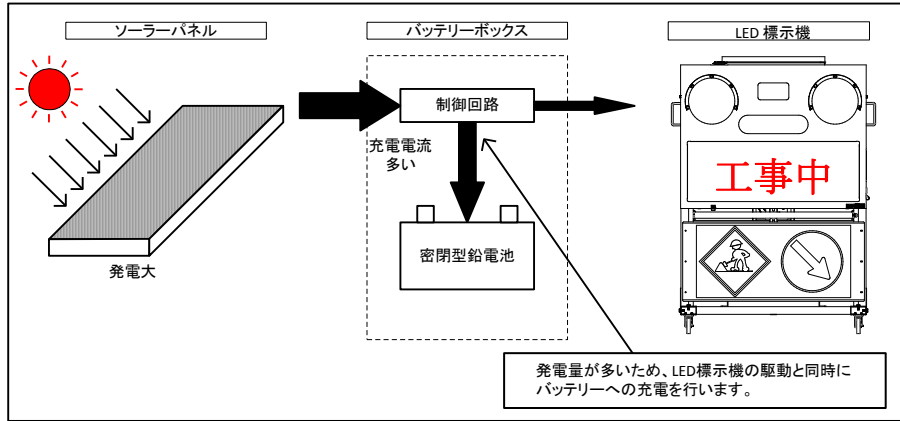
軽トラックの荷台高さが700mm以下であれば、格納時は積載したままでも高さ制限（2500mm以下）を超えません。

表示パターンを2グループ設定可能

本機は＜通常表示N＞、＜赤信号時R＞の2グループの設定、使用ができます。

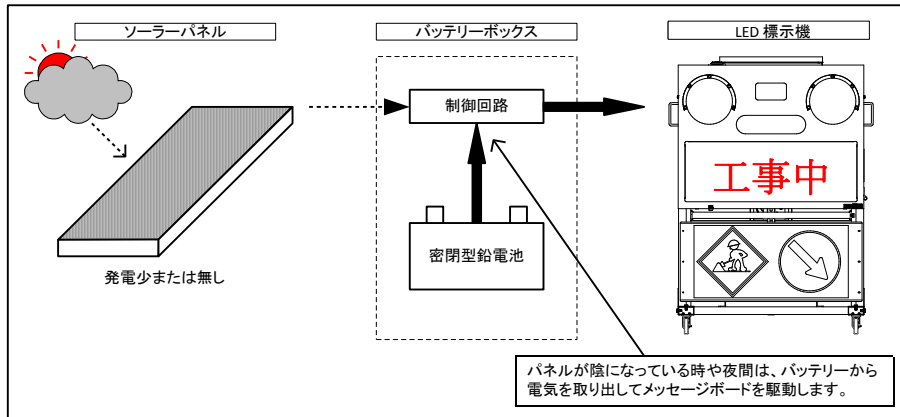
4. ソラー式電源の説明

◎太陽光が十分当たっている時の電気の流れ



発電量が本機での使用量より多いとバッテリーを充電し、夜間に使用。

◎太陽光が少ない時や夜間又は、パネルが陰になっている時の電気の流れ



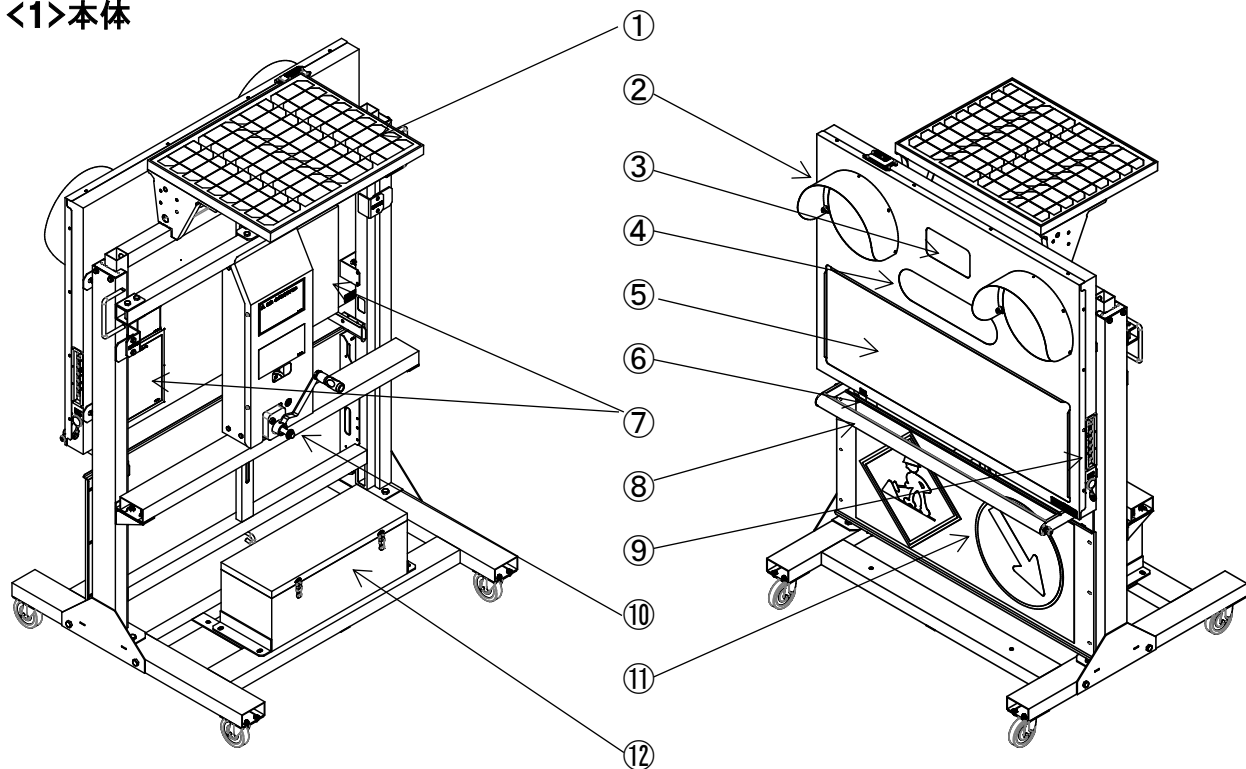
発電量が少ないと太陽光発電とバッテリーからの電力を使用

○本機は、内蔵電池が満充電された状態で、仮にソーラーパネルによる発電が全くない場合でも、長時間動作するように設計されていますので、太陽光がソーラーパネルに当たれば当たるほど、動作時間を延ばして動作させることができます。

○ソーラーパネルの表面は、汚れ等があると発電効率が下がりますので、柔らかい布等できれいにしてください。

5. 各部の説明

<1>本体



①ソーラーパネル（太陽電池）

南向き（正午の太陽方向）に設置してください。ケーブルコネクタは⑫の「ソーラー入力」コネクタに接続されています。

②GPS同期式信号機

GPS同期式信号機部

③待ち時間表示部

赤信号の待ち時間を表示します。

④保安灯部

設定スイッチにて、発光パターンを選択できます。両端2個が赤色、中2個が黄色です。

⑤文字表示部

設定スイッチにて、表示パターンを選択できます。

⑥リモコン入力

信号機の手動/無線リモコンの接続コネクタです。

⑦パターン表

文字表示部に表示するパターン（標準パターン）、信号機の表示パターン（上部扉裏側）の一覧表です。

⑧夜間照明

夜間に標識部を照らすライトです。周囲の明るさにより自動点灯/消灯します。

⑨設定スイッチ、USB入力コネクタ（本体側面）

設定スイッチが側面についています。

⑩手動ウィンチ

文字表示部の昇降操作を行うための手動ウィンチです。

⑪標識部

白色反射板の上にマグネット標識板（工事中・矢印）が標準で付属します。

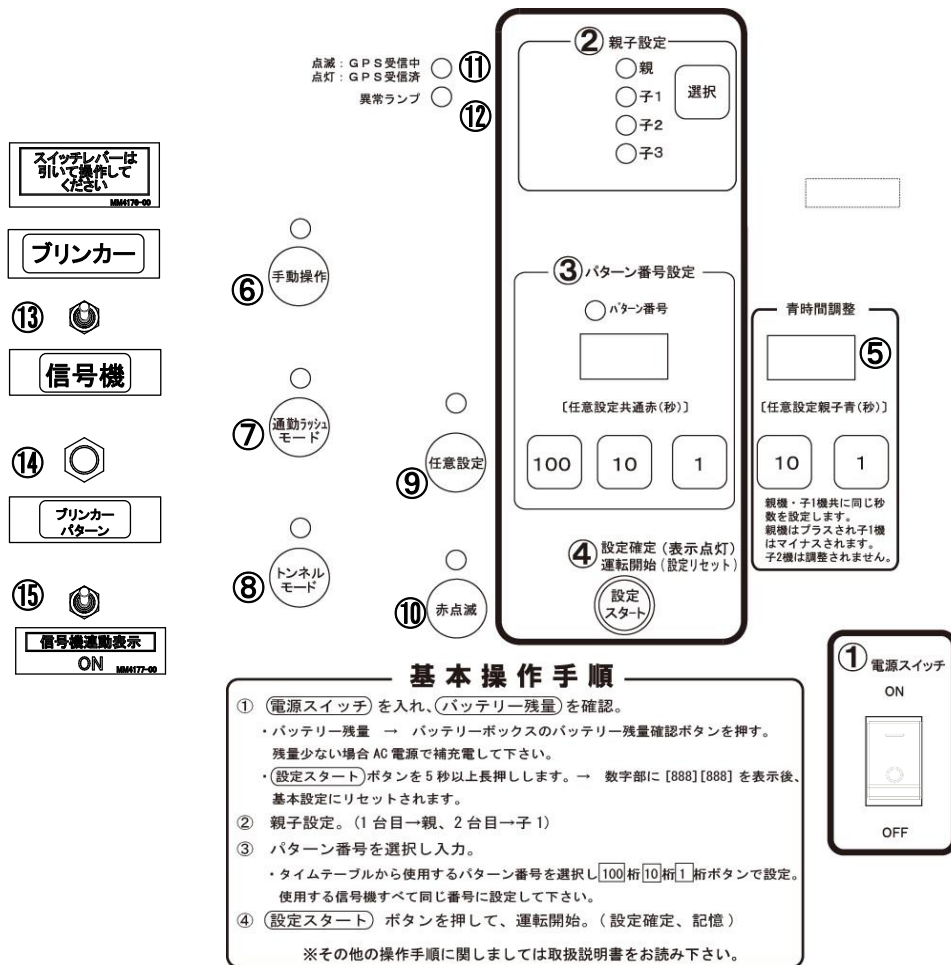
⑫バッテリーボックス

電源用のバッテリー、充電器、制御回路が内蔵されています。

<2>信号機 操作パル部

操作パルの各種ランプ表示について説明します。

具体的な操作方法については [6. 信号機パターン設定例] を参照してください。



①電源スイッチ

信号機の電源スイッチです。

②親子設定

信号機を親機信号機か、子機信号機かに設定します。選択パルを押す毎に「親」「子1」「子2」「子3」とランプが点灯表示します。

「子2」は、三叉路用の3台目として設定、「子3」は、四叉路用の4台目として設定。

③パターン番号設定 (2種類の設定機能があります)

A) 内蔵のタイムテーブルで使用する場合 (「パターン番号」ランプ点灯時)

「100」「10」「1」ボタンでパターン番号を入力します。

※「青時間調整」「通勤ラッシュモード」での使用時も上記パターン番号の入力が必要となります。

B) 「任意設定」(タイムテーブルに無い設定)で使用する場合 (「パターン番号」ランプ消灯時)

「100」「10」「1」ボタンで共通赤時間(秒)を入力します。

(青時間は⑤「青時間調整」で入力します。)

④設定スタート

このボタンを押すと入力状態を確定記憶して同期運転をスタートさせます。

必ず最後に押してください。

また、省エネモードで操作パネル部の表示が消灯しているとき、押すことで再点灯します。

※5秒以上長押しすると本機がリセット（設定初期化）されます。

⑤青時間調整

「親機」「子1機」の青時間に差をつけたい時に設定。

⑥手動操作

手動操作SW/(リモコン)による信号灯部の操作が可能な状態時に点灯。（人による信号灯操作）解除する時は、もう一度押してランプを消灯させてください。

⑦通勤ラッシュモード

通勤ラッシュモードを有効にします。解除する時は、もう一度押してランプを消灯させてください。

このモードは、朝夕の決まった時間帯に、親機、子1機の青時間を増減させます。

⑧トンネルモード

トンネルモードを有効にします。解除する時は、もう一度押してランプを消灯させてください。

このモードは信号灯を同期させる時計を、GPS衛星の時刻データ（世界標準時）ではなく、内部時計により行います。トンネルの中などで、GPS衛星電波の受信できない場所で使用してください。

⑨任意設定

任意設定モードを有効にします。解除する時は、もう一度押してランプを消灯させてください。

同時にパターン番号ランプも消灯します。このモードは、特殊なケースの工事現場において、タイムテーブルにない時間設定をしたいときに「親機」「子1機」の共通赤時間と青時間を任意に設定できます。

トンネルモードでも使用できますが、三叉路（3台使用）、四叉路（4台使用）では、使用できません。

⑩赤点滅

同期運転を停止して、信号灯を赤点滅にします。また、他の運転モードに切り換え直後、信号灯が赤点滅時もこの赤ランプが点灯します。

⑪GPS受信

動作状態を示すランプです。1秒間隔で点滅している時は、GPS衛星電波を受信中です。

その後、電波を受信すると点灯に変わります。（1ヶ月以上使用していなかった場合、GPS衛星の情報再取得のため、受信まで約1分～3分程かかることがあります。）

⑫異常ランプ

内部マイコンの自己診断により、何らかの故障が発生した時に点灯し、安全のため信号灯は赤点滅になり、操作パネル「パターン番号設定」部分にEで始まるエラー番号を表示します。

エラー内容については「エラー表示について」を参照してください。

※操作パネルのランプは、1分間操作をしないと省エネのため消灯します。

（ただし動作確認のため、②親子設定のどれかのランプは点滅表示しています。）

再度点灯・操作する場合は、「設定スタート」ボタンを押してください。

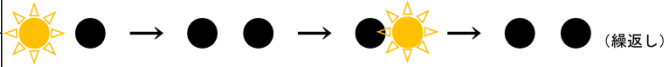

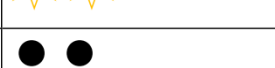

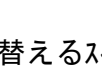
⑬信号灯ブリンカー切換えスイッチ

信号機部の信号灯をブリンカー表示にする切換えスイッチです。スイッチはロック式になっています。操作する時は、レバーを手前に引いてから上下に動かしてください。

- ・レバー上側 ⇒ ブリンカー表示
 - ・レバー下側 ⇒ 信号灯表示
- になります。

⑭ブリンカー表示パターン切換えスイッチ

ブリンカー表示の表示パターンを選択するスイッチです。スイッチは押ボタン式になっています。押す毎に表示パターンが切り換わります。下表の表示パターンが選択できます。

| パターン番号 | 内容 | 表示 |
|--------|-----------|---|
| 1 | 交互点滅1 |  |
| 2 | 交互点滅2(早め) |  |
| 3 | 同時点滅1 |  |
| 4 | 同時点滅2(早め) |  |
| 5 | 消灯 |  |

※選択時に、パターン番号5の後は番号1に戻ります。

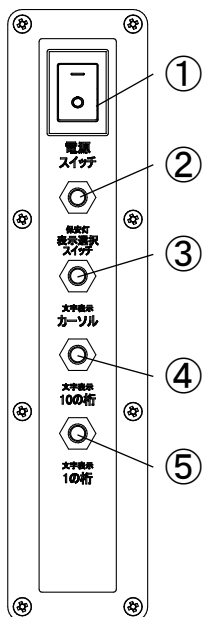
⑮信号機連動表示スイッチ

赤信号連動表示機能のON/OFFを切り替えるスイッチです。ONにすると赤信号(赤点滅は除く)になった時、文字表示部に別に指定した表示パターンを表示させる事ができます。スイッチはロック式になっています。操作する時は、レバーを手前に引いてから上下に動かしてください。レバー上側でONです。

(表示パターン設定は、29頁参照)

<3>設定スイッチ説明とUSBコネクタ接続について

文字表示部側面



① 文字表示部 電源スイッチ

「-」で電源ON、「O」で電源OFFです。

② 保安灯部 パターン選択スイッチ

保安灯部の表示・発光パターンを選択するスイッチです。スイッチは押しボタン式です。1秒以上押し続けることで、パターン番号表示が自動的に変わっていきます。

選択したい番号表示でスイッチを放すと、その番号が設定・記憶、表示を開始します。

③ 文字表示部 パターン選択入力用カール移動スイッチ

④ 文字表示部 10の桁 パターン選択スイッチ (0~9)

⑤ 文字表示部 1の桁 パターン選択スイッチ (0~9)

③④⑤のスイッチは文字表示の組合せ入力及び表示パターン番号を選択入力するスイッチです。スイッチは押しボタン式です。1回押すごとに「カール移動」は数字下のカール表示を右へ移動します。「1桁」は数字の1桁目が+1、「10桁」は数字の2桁目が+1します。設定できる番号は登録されている番号のみです。

ユーザーメッセージが書き込まれているときは、U0~U9も選択できます。

カールを移動させ表示させたい表示パターン番号表示にしてから、操作をやめると、その表示パターン番号が設定、記憶され表示を開始します。

⑥ USB入力コネクタ

メッセージ作成ソフトにて作成したメッセージを書き込むためのコネクタです。

USBメモリを接続します。使用する時はカバーを外してください。

USBコネクタが現れます。

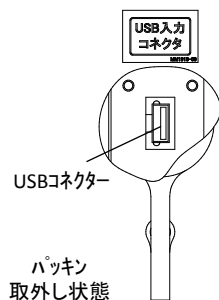
※使用後は浸水防止の為にカバーを付けてください。

書込についてはメッセージ作成ソフトの取扱説明を参照してください。

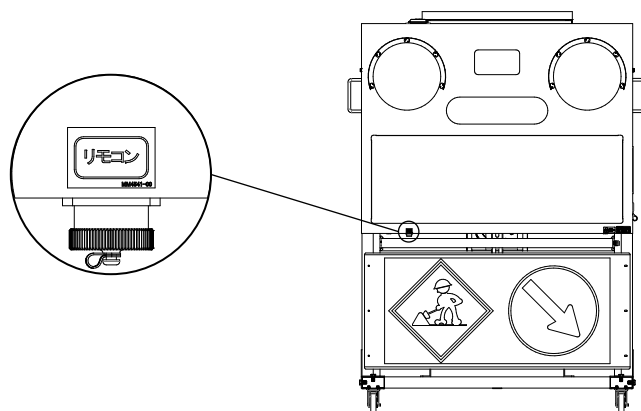
※USBメモリには一部利用が出来ない種類がございます。

⑦ リモコンコネクタ

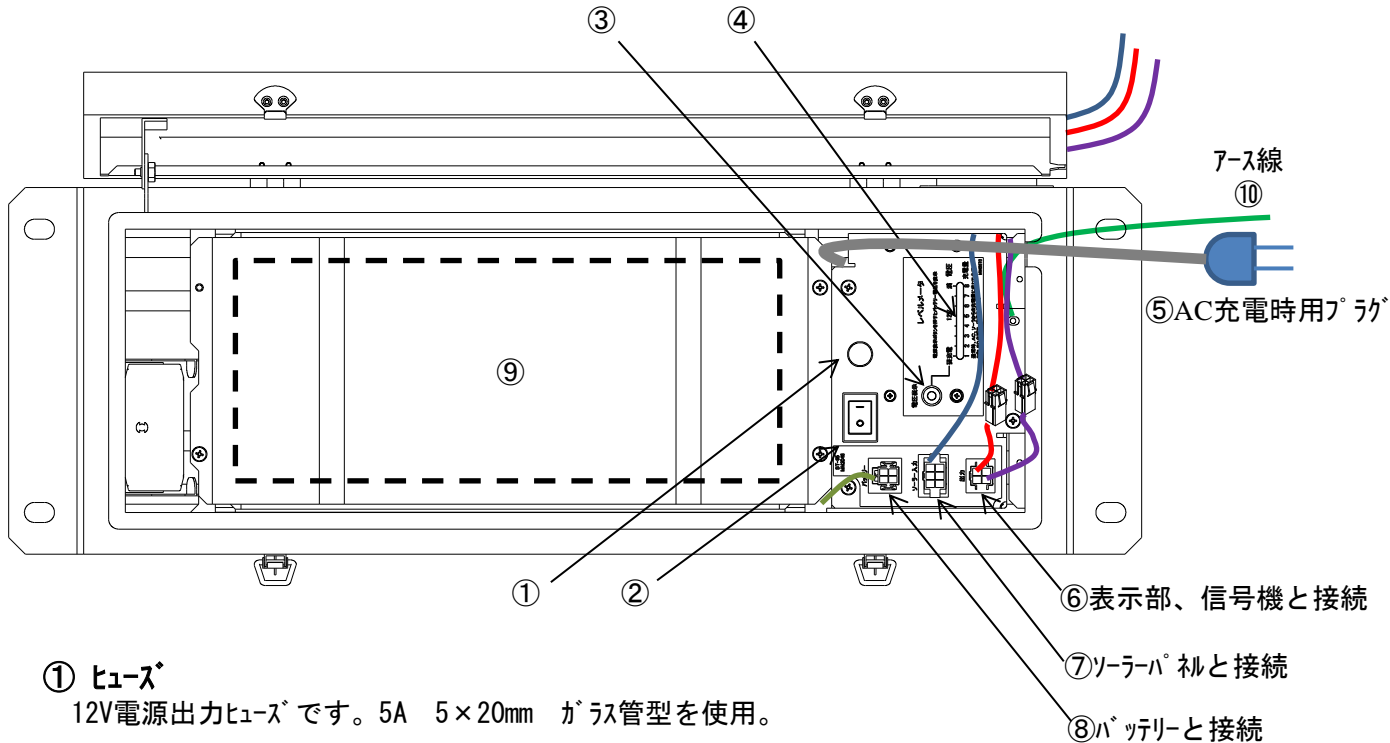
信号機リモコンの接続コネクタです。



本機正面側



<4>バッテリーボックス



① ヒューズ

12V電源出力ヒューズです。5A 5×20mm ガラス管型を使用。

② 電源スイッチ

本機の電源スイッチ。長期間使わない場合はスイッチをOFFにしてください。

③ 電圧表示ボタン

ボタンを押すとバッテリー電圧を表示。④のレベルメーターに1～8段階で表示し、数字が大きいほど電圧が高い状態です。使い始めはレベルメーターが7以上点灯するように充電してからご使用ください。

※ACプラグを抜いた状態で③ボタンを押してご確認ください。

④ レベルメーター (LEDランプ)

ソーラーパネルまたはAC電源で充電中は、充電電流に応じてランプが点灯します。8のランプが点滅するとほぼ充電完了です。電圧表示ボタンを押すとバッテリーの電圧が表示されます。

⑤ AC充電用プラグ

交流電源でバッテリーを充電する時は、100Vコンセントに接続します。

⑥ 電源出力

電源出力用コネクタです。表示部本体、GPS同期式信号機の電源ケーブルが接続されています。

⑦ ソーラー入力

ソーラーパネル（太陽電池）からのケーブルが接続されています。

⑧ バッテリー接続

バッテリーとコネクタで接続されています。

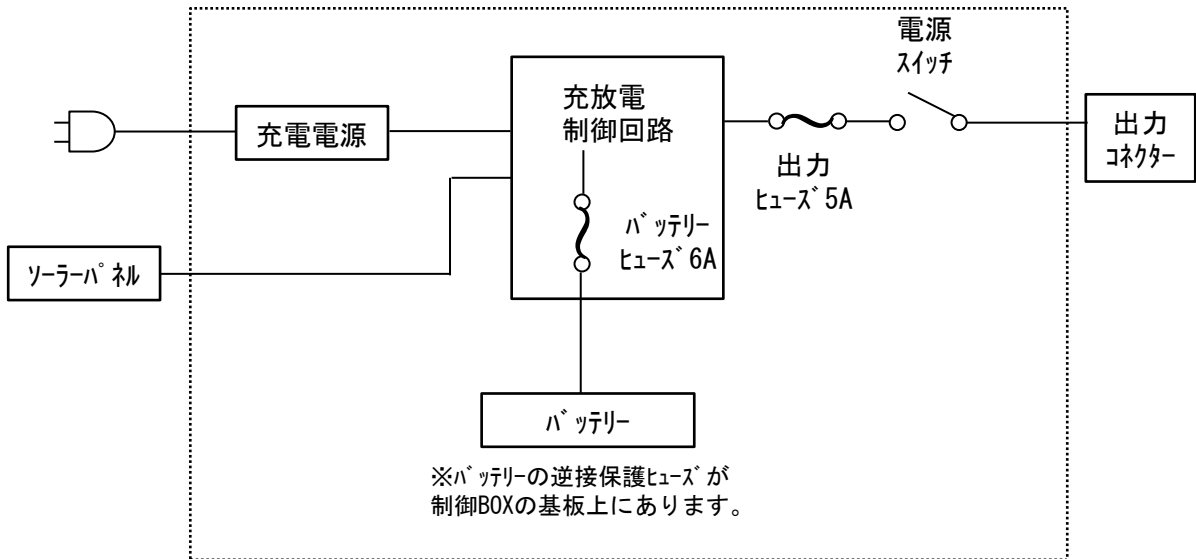
⑨ バッテリー (内側下段)

密閉型メンテナンスフリーの鉛バッテリーです。

⑩ アース線

AC電源に接続する時には、アース線を必ず接続してください。

バッテリー-BOX内部図



| ボタンを押さない時 (バッテリー充電電流) | | | | | | | |
|-----------------------|------|-------|------|-------|------|------|----------|
| 1 | 2 | 3 | 4 | 5 | 6 | 7 | 8 |
| ○ | ○ | ○ | ○ | ○ | ○ | ○ | ○ |
| 0.4 | 0.6 | 0.8 | 1.2 | 1.6 | 2.4 | 3.2 | 4.0 (A) |
| ボタンを押した時 (バッテリー電圧) | | | | | | | |
| 1 | 2 | 3 | 4 | 5 | 6 | 7 | 8 |
| ○ | ○ | ○ | ○ | ○ | ○ | ○ | ○ |
| 11.2 | 11.5 | 11.75 | 12.0 | 12.25 | 12.5 | 12.7 | 13.0 (V) |

【 注意 】

- ・ 使用後又は保管するときは、バッテリーを必ず満充電にし、電源スイッチを切ってください。
(使用したまま放置するとバッテリーの寿命が短くなります。)
- ・ 使用しているバッテリーは、メンテナンスフリーです。分解しないでください。
- ・ ボックスの上蓋は、必ず閉めてご使用ください。開けた状態でのご使用は、トラブルの原因になります。

バッテリーの残量確認表示について

バッテリーボックスには密閉型鉛蓄電池（バッテリー）を内蔵しています。使用場所の条件によりソーラーパネルで充分充電ができない場合は、AC（交流）電源で充電してください。
鉛型バッテリーは小まめに充電することによって長持ちします。

●バッテリー充電について

充電方法は次の2通りあります。充電時間は、バッテリーBOX内の電源スイッチOFFでバッテリーが空の状態から満充電までに要する時間です。

A) 太陽電池による充電

効率よく太陽光がソーラーパネル全面に当たるようにしてください。

充電時間：約8日間（日照時間3.3時間/日 本機未使用状態時）

B) 交流電源による充電

バッテリーボックス内の電源プラグをAC100Vに接続してください。

（アース線も接続してください。）

充電時間：約24時間以上

※本機を使用しながらでも充電しますが、使用しない場合は、バッテリーボックスの電源スイッチをOFFにしたほうが早く充電されます。

※充電中は、バッテリーボックスのレベルメーターが電流に応じて点灯し、ほぼ充電完了で「8」のランプが点滅します。

※出荷時は、ほぼ満充電状態で出荷されてます。

<5>昇降機能

- ①昇降操作 上昇:ウインチハンドルを右回転
下降:ウインチハンドルを左回転

※ウインチは上昇/下降の途中停止、保持が可能ですが、安全上、下記事項を必ずお守りください。
昇降部の「万が一」の落下により、「怪我」「物損」「本体破損」の恐れがあります。

②危険、注意事項

昇降部の周辺に「人」「物」の無いことを必ず確認してください。
(昇降部が落下した場合、人身事故、物品破損になります。)

③上昇操作時

上部空間が確保されている事、背面上部の蓋が閉まっている事を必ず確認してください。
(天井等ぶつかり、挟み込み、背面上部蓋の破損になります。)
また、上限ストップ以上の巻上げを絶対にしないでください。
(巻上げ力が強力な為、本体・ウインチ破損、ワイヤ断線になります。)

※本機には、落下防止装置が搭載されていますが、1度作動した落下防止装置は変形により作動しない状態になっている可能性があり、交換を必要とする場合があります。詳細は弊社までお問合せください。

④LED標示機使用中

強風や振動などによる転倒に対して、必ずロープ、砂袋等による防止策を講じてください。
(表示板転倒による怪我、物損、本体破損になります。)
移動中は必ず下降させてください。(法令違反、本体破損、故障につながります。)

⑤下降操作時

昇降可動部の下部空間が確保されている事を必ず確認してください。(挟み込みになります。)
頭部とローラー部との衝突に十分注意して操作してください。
また、下限到達以上の巻下げをしないでください。(ワイヤ乱巻の原因となり、ワイヤ破損につながります。)

⑥保守、点検

保守点検項目に組み込んでください。

| | | |
|--------|----------|----------------|
| ウインチ点検 | 添付資料 | ウインチ取扱説明参照(末尾) |
| ワイヤ点検 | 細線断線の有無 | 交換処理 |
| ローラー点検 | 破損、緩みの有無 | 交換処理、増し締め |

⑦ウインチ周り使用部品

| | | |
|-------|------------------|-----------|
| ・ウインチ | HM - 200C | トヨコーケン(株) |
| ・ワイヤ | SUS φ5 L=2,400mm | |
| ・ローラー | φ50 | ダイケン |

＜2＞使用例2 ＜交互通行（青時間調整）使用時＞・・・親機、子機の青時間差の設定

1 ① 電源スイッチON

【手動操作】[通勤ラッシュモード] [トンネルモード] [任意設定] が点灯している場合は、⑥ ⑦ ⑧ ⑨ の内該当のボタンを押してランプを消してください。

【赤点滅】⑩ は点滅していても構いません。

リセット機能で工場出荷状態に戻す事でも上記状態になります。（[設定スタート] ボタン長押し）

2 ② 親子の設定

[選択] ボタンを押して
1台目 → 親（設定した青時間がプラスされる）
2台目 → 子1（設定した青時間がマイナスされる）に設定します。

3 ③ パターン番号設定（時間割設定）

タイムテーブルから希望する時間割の番号を選択します。（141～146番除く）※注意1

その番号を、[100][10][1]のボタンで設定します。2台目にも同じ番号を設定します。

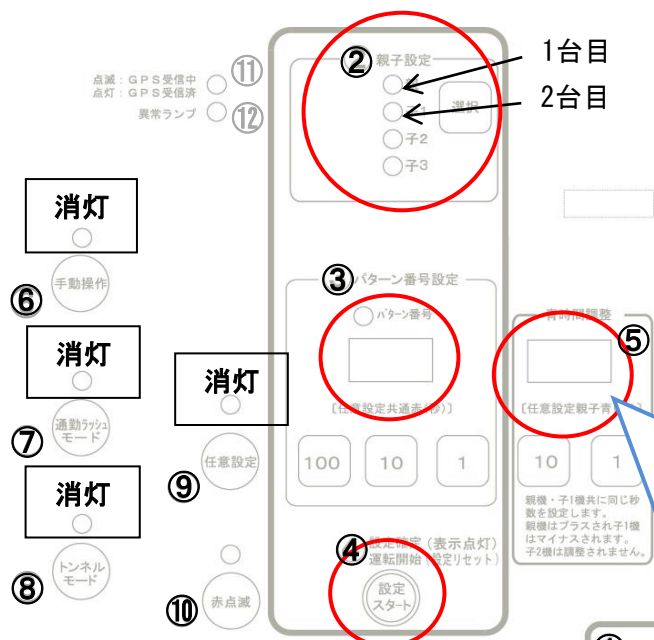
4 ⑤ 青時間の調整

調整したい秒数を[10][1]のボタンで設定します。[10]を長押しすると数字を早く送れます。

設定した秒数が親機にはプラスされ、子1機からはマイナスされます。

2台目にも同じ時間を設定します。

5 ④ [設定スタート]を押して運転開始



例：パターン番号01で、青時間調整を設定した場合
親 青時間 10秒 最大待ち時間 30秒
子1 青時間 10秒 最大待ち時間 30秒
青時間調整を「3秒」に設定すると



親 青時間 13秒 最大待ち時間 27秒
子1 青時間 7秒 最大待ち時間 33秒
共通赤時間変わらず親子とも10秒になります

基本操作手順

- ① 電源スイッチを入れ、バッテリー残量を確認。
・バッテリー残量 → バッテリーボックスのバッテリー残量確認ボタンを押す。
残量少ない場合 AC 電源で補充充電して下さい。
・[設定スタート] ボタンを5秒以上長押しします。→ 数字部に[888][888]を表示後、基本設定にリセットされます。
 - ② 親子設定。（1台目→親、2台目→子1）
 - ③ パターン番号を選択し入力。
・タイムテーブルから使用するパターン番号を選択し[100][10][1]ボタンで設定。
使用する信号機すべて同じ番号に設定して下さい。
 - ④ [設定スタート] ボタンを押して、運転開始。（設定確定、記憶）
- ※その他の操作手順に関しましては取扱説明書をお読み下さい。



＜注意1＞

親と子1の青時間が最初から違うパターン番号は、調整できません。

※最大調整時間は、40% までです。
※三叉路/四叉路使用時は青時間調整されるのは親機・子1機間のみで、子2機、子3機は変化しません。

<3>使用例3 <交互通行（通勤ラッシュモード）使用時>

朝(6:00~9:00) 夕(17:00~20:00)の一定時間のみ、親子の青時間を変化させる使い方です。
 (朝夕、上り・下りの決まった方向の交通量が増える場合、渋滞緩和に効果があります。)

朝(6:00~9:00)は親機の青時間がプラスされ、夕(17:00~20:00)は子1機の青時間がプラスされます。

1 ① 電源スイッチON

[手動操作][通勤ラッシュモード][トンネルモード][任意設定]が点灯している場合は、⑥ ⑦ ⑧ ⑨ の内該当のボタンを押してランプを消してください。(通勤ラッシュモードは解除される)

[赤点滅] ⑩ は点滅していても構いません。

リセット機能で工場出荷状態に戻す事でも上記状態になります。([設定スタート]ボタン長押し)

2 ② 親子の設定

[選択]ボタンを押して
 1台目 → 親(設定した青時間がプラスされる)
 2台目 → 子1(設定した青時間がマイナスされる)に設定します。

3 ③ パターン番号設定(時間割設定)

タイムテーブル{1~40}番から適当な時間割の番号を選択し、[100][10][1]のボタンで設定します。
 2台目にも同じ番号を設定します。

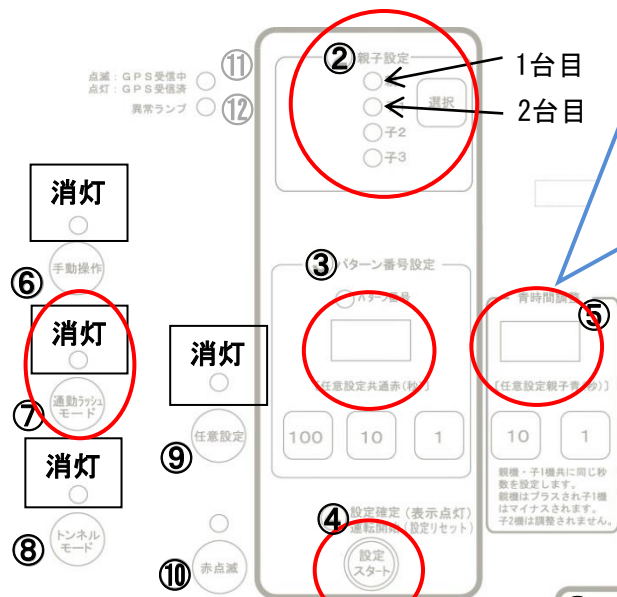
4 ⑤ 青時間の調整

調整したい秒数を[10][1]のボタンで設定します。[10]を長押しすると数字を早く送れます。
 2台目にも同じ時間を設定します。

5 ⑦通勤ラッシュモードボタンを押します。

ランプ点灯

6 ④[設定スタート]を押して開始



例:パターン番号1で青時間調整を「3」秒に設定し「通勤ラッシュモード」をわににして運転した時

●6:00 ~ 9:00まで

| | | | | |
|-------|----------|-----|--------|-----|
| 親 | 青時間 | 13秒 | 最大待ち時間 | 27秒 |
| 子1 | 青時間 | 7秒 | 最大待ち時間 | 33秒 |
| 共通赤時間 | 親子とも 10秒 | | | |

●17:00 ~ 20:00まで

| | | | | |
|-------|----------|-----|--------|-----|
| 親 | 青時間 | 7秒 | 最大待ち時間 | 33秒 |
| 子1 | 青時間 | 13秒 | 最大待ち時間 | 27秒 |
| 共通赤時間 | 親子とも 10秒 | | | |

●その他の時間帯

| | | | | |
|-------|----------|-----|--------|-----|
| 親 | 青時間 | 10秒 | 最大待ち時間 | 30秒 |
| 子1 | 青時間 | 10秒 | 最大待ち時間 | 30秒 |
| 共通赤時間 | 親子とも 10秒 | | | |

(パターンテーブルどおりに運転)

基本操作手順

- 電源スイッチを入れ、(バッテリー残量)を確認。
 ・バッテリー残量 → バッテリーボックスのバッテリー残量確認ボタンを押す。
 残量少ない場合 AC 電源で補充電して下さい。
 ・[設定スタート] ボタンを5秒以上長押しします。→ 数字部に [888][888] を表示後、基本設定にリセットされます。
- 親子設定。(1台目→親、2台目→子1)
- パターン番号を選択し入力。
 ・タイムテーブルから使用するパターン番号を選択し [100][10][1] 順ボタンで設定。
 使用する信号機すべて同じ番号に設定して下さい。
- [設定スタート] ボタンを押して、運転開始。(設定確定、記憶)

※その他の操作手順に関しては取扱説明書をお読み下さい。



<4>使用例4 <三叉路（3台）使用時>

3台の信号機を使用して、そのうちの1台だけが、順番に青になる動作です。

1 ① 電源スイッチON

[手動操作][通勤ラッシュモード][トンネルモード][任意設定]が点灯している場合は、⑥ ⑦ ⑧ ⑨ の内該当のボタンを押してランプを消してください。（通勤ラッシュモードは解除される）

[赤点滅] ⑩ は点滅していても構いません。

リセット機能で工場出荷状態に戻す事でも上記状態になります。（[設定スタート]ボタン長押し）

2 ② 親子の設定

[選択]ボタンを押して
 1台目 → 親
 2台目 → 子1
 3台目 → 子2 に設定します。

3 ③ パターン番号設定（時間割設定）

タイムテーブル[51~93][151~171]から適当な時間割の番号を選択します。

その番号を、「100」「10」「1」のボタンで設定します。

2台目と3台目にも同じ番号を設定します。

4 ④ [設定スタート]を押して運転開始

基本操作手順

- ① [電源スイッチ] を入れ、(バッテリー残量)を確認。
 - ・バッテリー残量 → バッテリーボックスのバッテリー残量確認ボタンを押す。残量少ない場合 AC 電源で補充して下さい。
 - ・[設定スタート]ボタンを5秒以上長押しします。→ 数字部に [888][888] を表示後、基本設定にリセットされます。
- ② 親子設定。(1台目→親、2台目→子1)
- ③ パターン番号を選択し入力。
 - ・タイムテーブルから使用するパターン番号を選択し [100]桁 [10]桁 [1]桁ボタンで設定。使用する信号機すべて同じ番号に設定して下さい。
- ④ [設定スタート] ボタンを押して、運転開始。(設定確定、記憶)

※その他の操作手順に関しましては取扱説明書をお読み下さい。

<5>使用例5 <四叉路（4台）使用時>

4台の信号機を使用して、そのうちの1台だけが、順番に青になる動作です。

1 ① 電源スイッチON

[手動操作][通勤ラッシュモード][トンネルモード][任意設定]が点灯している場合は、⑥ ⑦ ⑧ ⑨ の内該当のボタンを押してランプを消してください。（通勤ラッシュモードは解除される）

[赤点滅] ⑩ は点滅していても構いません。

リセット機能で工場出荷状態に戻す事でも上記状態になります。（[設定スタート]ボタン長押し）

2 ② 親子の設定

[選択]ボタンを押して

1台目 → 親

2台目 → 子1

3台目 → 子2

4台目 → 子3 に設定します。

3 ③ パターン番号設定（時間割設定）

タイムテーブル{201~236}から適当な時間割の番号を選択します。

その番号を、[100][10][1]のボタンで設定します。

2台目、3台目、4台目にも同じ番号を設定します。

4 ④ [設定スタート]を押して運転開始

2台目 1台目 3台目 4台目

数字が表示されている場合は、下の[10][1]ボタンを押して「0」にしてください。

基本操作手順

- ① 電源スイッチ を入れ、(バッテリー残量)を確認。
 ・バッテリー残量 → バッテリーボックスのバッテリー残量確認ボタンを押す。
 残量少ない場合 AC 電源で補充充電して下さい。
 ・[設定スタート]ボタンを5秒以上長押しします。→ 数字部に[888][888]を表示後、基本設定にリセットされます。
- ② 親子設定。(1台目→親、2台目→子1)
- ③ パターン番号を選択し入力。
 ・タイムテーブルから使用するパターン番号を選択し[100][10][1]ボタンで設定。
 使用する信号機すべて同じ番号に設定して下さい。
- ④ [設定スタート] ボタンを押して、運転開始。(設定確定、記憶)

※その他の操作手順に関しましては取扱説明書をお読み下さい。

<6>使用例6 <手動操作/(有線リモコン) 使用時>

手動操作/(有線リモコン)で赤信号/青信号を任意に切り替える使い方です。

1 ① 電源スイッチON

すでに運用している時はそのまま次へ

2 ⑥ 手動操作ON ランプ点灯

信号機は赤点滅 自動運転は解除

手動操作SWを信号機正面から見て引張ると青信号、押すと赤信号

オプションの有線リモコンについては、リモコンの取扱説明書を参照ください。

点滅：GPS受信中
点灯：GPS受信済
異常ランプ

① 電源スイッチ
ON
OFF

② 親子設定
○ 親
○ 子1
○ 子2
○ 子3
選択

③ パターン番号設定
○ パターン番号
[任意設定共通赤(秒)]
100 10 1

④ 設定確定 (表示点灯)
運転開始 (設定リセット)
設定
スタート

⑤ 青時間調整
[任意設定親子青(秒)]
10 1
親機・子1機共に同じ秒数を設定します。
親機はプラスされ子1機はマイナスされます。
子2機は調整されません。

⑥ 手動操作

⑦ 通動ラックモード

⑧ トンネルモード

⑨ 任意設定

⑩ 赤点滅

⑪

⑫

基本操作手順

- ① 電源スイッチ を入れ、バッテリー残量を確認。
・バッテリー残量 → バッテリーボックスのバッテリー残量確認ボタンを押す。
残量少ない場合 AC 電源で補充充電して下さい。
・設定スタート ボタンを 5 秒以上長押しします。 → 数字部に [888][888] を表示後、基本設定にリセットされます。
- ② 親子設定。(1 台目→親、2 台目→子 1)
- ③ パターン番号を選択し入力。
・タイムテーブルから使用するパターン番号を選択し [100]桁 [10]桁 [1] 桁ボタンで設定。
使用する信号機すべて同じ番号に設定して下さい。
- ④ 設定スタート ボタンを押して、運転開始。(設定確定、記憶)

※その他の操作手順に関しましては取扱説明書をお読み下さい。

MM4127-00

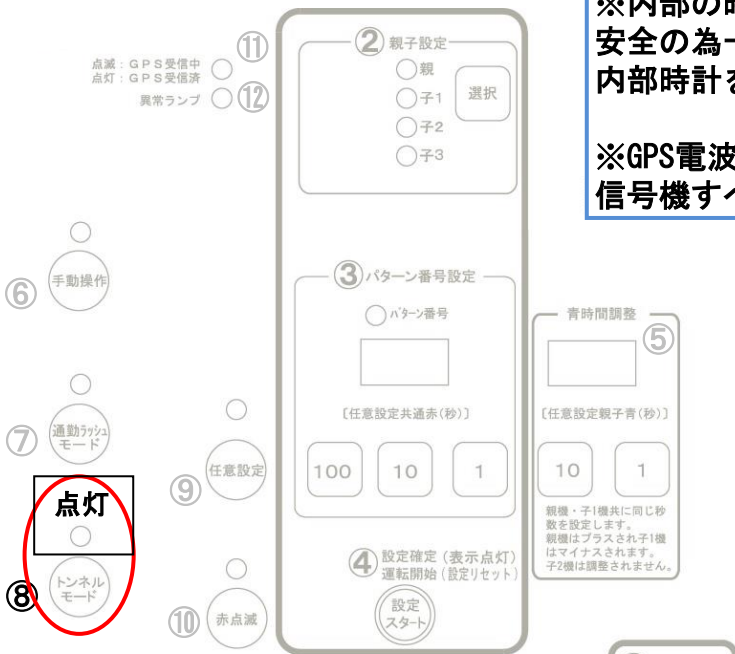
＜7＞使用例7 ＜トンネルモード 使用時＞

付属の信号機は、GPS衛星からの時刻データを元に同期運転しますが、トンネルの中など衛星電波の受信が困難な場所で使用したいときは、信号機内部の時計で同期運転させることができます。
 (組で使用する信号機の同時スタートが必要です。)

- 1 信号機を使用する目的に合わせて設定します。[通勤ラッシュモード]機能は使用できません。
- 2 ⑧ [設定スタート]ボタンを押す前に[トンネルモード]のボタンを押して、ランプを点灯させます。
組で使用する信号機全てに[トンネルモード]を設定する必要があります。
- 3 組で使用する信号機の[設定スタート]ボタンを、同時に押します。
(同時に押すことにより、内部の時計がリセットスタートします。)

※内部の時計は、十分な時計精度を持っていますが、安全の為に一週間に一度は同時押しスタートを行い、内部時計を合わせてください。

※GPS電波で同期運転させる時は、組で使用する信号機すべての「トンネルモード」ランプを消してください。



基本操作手順

- ① 電源スイッチを入れ、(バッテリー残量)を確認。
 ・バッテリー残量 → バッテリーボックスのバッテリー残量確認ボタンを押す。
 残量少ない場合 AC 電源で充電して下さい。
 ・(設定スタート)ボタンを5秒以上長押しします。→ 数字部に [888][888] を表示後、基本設定にリセットされます。
- ② 親子設定。(1 台目→親、2 台目→子 1)
- ③ パターン番号を選択し入力。
 ・タイムテーブルから使用するパターン番号を選択し [100][10][1] 桁ボタンで設定。
 使用する信号機すべて同じ番号に設定して下さい。
- ④ (設定スタート) ボタンを押して、運転開始。(設定確定、記憶)

※その他の操作手順につきましては取扱説明書をお読み下さい。



<8>使用例8 <任意設定使用時>

タイムテーブルを使用せずに、共通赤時間、親機・子機の青時間を任意に設定することができます。

1 ① 電源スイッチON

[手動操作][通勤ラッシュモード][トンネルモード][任意設定]が点灯している場合は、⑥ ⑦ ⑧ ⑨ の内外套のボタンを押してランプを消してください。（[任意設定]も一旦解除します。）

[赤点滅]は点滅していても構いません。

リセット機能で工場出荷状態に戻す事でも上記状態になります。（[設定スタート]ボタン長押し）

2 ② 親子の設定

[選択]ボタンを押して
1台目 → 親
2台目 → 子1 に設定します。

3 ③ 任意設定ボタンON

[パターン番号]のランプが消えます。

[任意設定共通赤]で、共通赤時間（秒数）を[100][10][1]のボタンで設定します。

[青時間調整]で、親子の青時間（秒数）を[10][1]のボタンで設定します。

（親機と子1機の青時間を別々に設定はできません。）

2台目にも、[共通赤時間][青時間]に同じ時間を設定します。

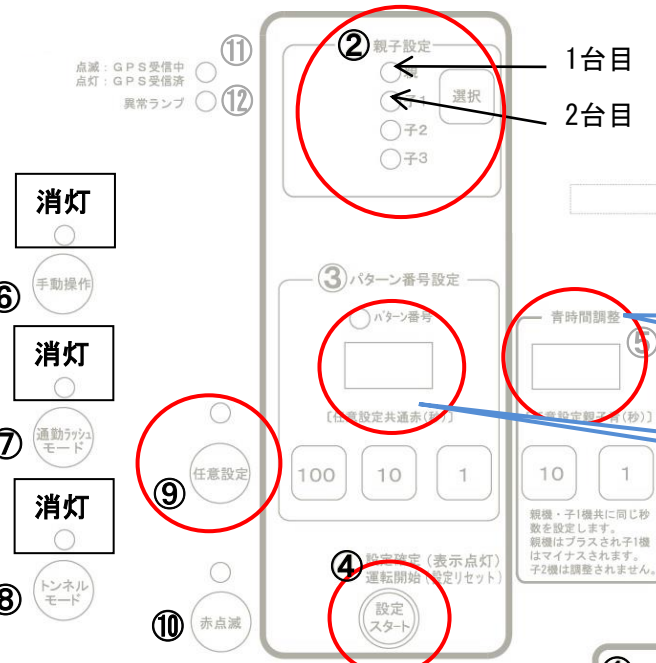
4 ④ [設定スタート]を押して運転開始

この任意設定では必ず親機の共通赤時間と子1機の共通赤時間、親機の青時間と子1機の青時間を同じ時間に設定してください。
違った場合、親機と子1機で同期しません。

青時間を設定
親機・子1機に必ず同じ時間を入力します

共通赤時間を設定
親機・子1機に必ず同じ時間を入力します

※この任意設定モードは、三叉路/4叉路（3台使用/4台使用）では使えません
※最大待時間が10分以上の場合、信号機の待時間表示は分表示のみです
（例） 9分59秒 → 9 : 59
10分59秒 → : 10
（最大待時間＝共通赤時間×2＋青間）



基本操作手順

- ① 電源スイッチを入れ、(バッテリー残量)を確認。
・バッテリー残量 → バッテリーボックスのバッテリー残量確認ボタンを押す。
残量少ない場合 AC 電源で充電して下さい。
・[設定スタート] ボタンを5秒以上長押しします。→ 数字部に [888][888] を表示後、基本設定にリセットされます。
- ② 親子設定。(1 台目→親、2 台目→子1)
- ③ パターン番号を選択し入力。
・タイムテーブルから使用するパターン番号を選択し [100][10][1] 桁ボタンで設定。
使用する信号機すべて同じ番号に設定して下さい。
- ④ [設定スタート] ボタンを押して、運転開始。(設定確定、記憶)



※その他の操作手順に關しましては取扱説明書をお読み下さい。

7. 信号機 タイムテーブル

| 交互通行設定 | | | | | 三路用設定 | | | | | 単位(秒) | | | | | |
|--------|-----|----|-------|----|---------|---|--------|------|----|-------|----|------|---|-----|---|
| パターン番号 | 共通 | 赤時 | 親/子1 | 青 | 親/子1 | 待 | パターン番号 | 親/子1 | 青 | 子2 | 青 | 親/子1 | 待 | 子2 | 待 |
| | 間 | | 時間 | 時間 | 時間 | | | 時間 | 時間 | 時間 | 時間 | 時間 | | 時間 | |
| 1 | 10 | | 10 | | 30 | | 51 | 10 | | 10 | | 50 | | 50 | |
| 2 | 10 | | 15 | | 35 | | 52 | 10 | | 20 | | 60 | | 70 | |
| 3 | 10 | | 20 | | 40 | | 53 | 10 | | 20 | | 70 | | 70 | |
| 4 | 15 | | 15 | | 45 | | 54 | 20 | | 20 | | 90 | | 100 | |
| 5 | 15 | | 20 | | 50 | | 55 | 20 | | 20 | | 100 | | 100 | |
| 6 | 20 | | 30 | | 60 | | 56 | 20 | | 30 | | 100 | | 120 | |
| 7 | 20 | | 20 | | 60 | | 57 | 20 | | 30 | | 110 | | 120 | |
| 8 | 20 | | 30 | | 70 | | 58 | 20 | | 30 | | 120 | | 120 | |
| 9 | 20 | | 40 | | 80 | | 59 | 20 | | 40 | | 110 | | 140 | |
| 10 | 20 | | 50 | | 90 | | 60 | 20 | | 40 | | 120 | | 140 | |
| 11 | 20 | | 60 | | 100 | | 61 | 20 | | 40 | | 130 | | 140 | |
| 12 | 30 | | 30 | | 90 | | 62 | 20 | | 40 | | 140 | | 140 | |
| 13 | 30 | | 40 | | 100 | | 63 | 30 | | 30 | | 130 | | 150 | |
| 14 | 30 | | 50 | | 110 | | 64 | 30 | | 30 | | 140 | | 150 | |
| 15 | 30 | | 60 | | 120 | | 65 | 30 | | 30 | | 150 | | 150 | |
| 16 | 40 | | 40 | | 120 | | 66 | 30 | | 40 | | 140 | | 170 | |
| 17 | 40 | | 50 | | 130 | | 67 | 30 | | 40 | | 150 | | 170 | |
| 18 | 40 | | 60 | | 140 | | 68 | 30 | | 40 | | 160 | | 170 | |
| 19 | 40 | | 70 | | 150 | | 69 | 30 | | 40 | | 170 | | 170 | |
| 20 | 50 | | 50 | | 150 | | 70 | 30 | | 50 | | 150 | | 190 | |
| 21 | 50 | | 60 | | 160 | | 71 | 30 | | 50 | | 160 | | 190 | |
| 22 | 50 | | 70 | | 170 | | 72 | 30 | | 50 | | 170 | | 190 | |
| 23 | 50 | | 80 | | 180 | | 73 | 30 | | 50 | | 180 | | 190 | |
| 24 | 50 | | 90 | | 190 | | 74 | 30 | | 50 | | 190 | | 190 | |
| 25 | 50 | | 100 | | 200 | | 75 | 40 | | 40 | | 170 | | 200 | |
| 26 | 60 | | 60 | | 180 | | 76 | 40 | | 40 | | 180 | | 200 | |
| 27 | 60 | | 90 | | 210 | | 77 | 40 | | 40 | | 190 | | 200 | |
| 28 | 70 | | 70 | | 210 | | 78 | 40 | | 40 | | 200 | | 200 | |
| 29 | 70 | | 100 | | 240 | | 79 | 40 | | 50 | | 180 | | 220 | |
| 30 | 80 | | 80 | | 240 | | 80 | 40 | | 50 | | 190 | | 220 | |
| 31 | 80 | | 120 | | 280 | | 81 | 40 | | 50 | | 200 | | 220 | |
| 32 | 90 | | 90 | | 270 | | 82 | 40 | | 50 | | 210 | | 220 | |
| 33 | 90 | | 120 | | 300 | | 83 | 40 | | 50 | | 220 | | 220 | |
| 34 | 100 | | 120 | | 320 | | 84 | 40 | | 60 | | 190 | | 240 | |
| 35 | 100 | | 180 | | 380 | | 85 | 40 | | 60 | | 200 | | 240 | |
| 36 | 120 | | 120 | | 360 | | 86 | 40 | | 60 | | 210 | | 240 | |
| 37 | 120 | | 180 | | 420 | | 87 | 40 | | 60 | | 220 | | 240 | |
| 38 | 150 | | 120 | | 420 | | 88 | 40 | | 60 | | 230 | | 240 | |
| 39 | 180 | | 120 | | 480 | | 89 | 40 | | 60 | | 240 | | 240 | |
| 40 | 220 | | 120 | | 500 | | 90 | 50 | | 50 | | 220 | | 250 | |
| | | | | | | | 91 | 50 | | 50 | | 250 | | 250 | |
| 101 | 20 | | 10 | | 50 | | 92 | 50 | | 60 | | 230 | | 270 | |
| 102 | 20 | | 15 | | 55 | | 93 | 50 | | 60 | | 270 | | 270 | |
| 103 | 30 | | 10 | | 70 | | | | | | | | | | |
| 104 | 30 | | 20 | | 80 | | 151 | 20 | | 10 | | 10 | | 80 | |
| 105 | 40 | | 20 | | 100 | | 152 | 30 | | 10 | | 10 | | 110 | |
| 106 | 40 | | 30 | | 110 | | 153 | 30 | | 20 | | 10 | | 130 | |
| 107 | 50 | | 20 | | 120 | | 154 | 30 | | 20 | | 20 | | 130 | |
| 108 | 50 | | 30 | | 130 | | 155 | 40 | | 20 | | 10 | | 160 | |
| 109 | 50 | | 40 | | 140 | | 156 | 40 | | 20 | | 20 | | 160 | |
| 110 | 60 | | 30 | | 150 | | 157 | 40 | | 30 | | 10 | | 180 | |
| 111 | 60 | | 40 | | 160 | | 158 | 40 | | 30 | | 20 | | 180 | |
| 112 | 60 | | 50 | | 170 | | 159 | 40 | | 30 | | 30 | | 180 | |
| 113 | 70 | | 30 | | 170 | | 160 | 50 | | 20 | | 10 | | 190 | |
| 114 | 70 | | 40 | | 180 | | 161 | 50 | | 20 | | 20 | | 190 | |
| 115 | 80 | | 30 | | 190 | | 162 | 50 | | 30 | | 10 | | 210 | |
| 116 | 80 | | 40 | | 200 | | 163 | 50 | | 30 | | 20 | | 210 | |
| 117 | 90 | | 30 | | 210 | | 164 | 50 | | 30 | | 30 | | 210 | |
| 118 | 90 | | 40 | | 220 | | 165 | 60 | | 30 | | 10 | | 240 | |
| 119 | 100 | | 30 | | 230 | | 166 | 60 | | 30 | | 20 | | 240 | |
| 120 | 100 | | 40 | | 240 | | 167 | 60 | | 30 | | 30 | | 240 | |
| | | | | | | | 168 | 60 | | 40 | | 10 | | 260 | |
| 141 | 15 | | 20/30 | | 60/50 | | 169 | 60 | | 40 | | 20 | | 260 | |
| 142 | 20 | | 20/30 | | 70/60 | | 170 | 60 | | 40 | | 30 | | 260 | |
| 143 | 20 | | 20/40 | | 80/60 | | 171 | 60 | | 40 | | 40 | | 260 | |
| 144 | 30 | | 30/45 | | 105/90 | | | | | | | | | | |
| 145 | 30 | | 30/60 | | 120/90 | | | | | | | | | | |
| 146 | 40 | | 30/60 | | 140/110 | | | | | | | | | | |

4叉路 パターン設定

| パターン 番号 | 共通 赤時間 | 親 青時間 | 子1 青時間 | 子2 青時間 | 子3 青時間 | 親 待時間 | 子1 待時間 | 子2 待時間 | 子3 待時間 |
|------------|-----------|----------|-----------|-----------|-----------|----------|-----------|-----------|-----------|
| 201 | 10 | 10 | 10 | 10 | 10 | 70 | 70 | 70 | 70 |
| 202 | 10 | 15 | 10 | 10 | 10 | 70 | 75 | 75 | 75 |
| 203 | 10 | 15 | 15 | 10 | 10 | 75 | 75 | 80 | 80 |
| 204 | 10 | 15 | 15 | 15 | 10 | 80 | 80 | 80 | 85 |
| 205 | 10 | 15 | 15 | 15 | 15 | 85 | 85 | 85 | 85 |
| 206 | 10 | 20 | 10 | 10 | 10 | 70 | 80 | 80 | 80 |
| 207 | 10 | 20 | 20 | 10 | 10 | 80 | 80 | 90 | 90 |
| 208 | 10 | 20 | 20 | 20 | 10 | 90 | 90 | 90 | 100 |
| 209 | 10 | 20 | 20 | 20 | 20 | 100 | 100 | 100 | 100 |
| 210 | 15 | 10 | 10 | 10 | 10 | 90 | 90 | 90 | 90 |
| 211 | 15 | 15 | 10 | 10 | 10 | 90 | 95 | 95 | 95 |
| 212 | 15 | 15 | 15 | 10 | 10 | 95 | 95 | 100 | 100 |
| 213 | 15 | 15 | 15 | 15 | 10 | 100 | 100 | 100 | 105 |
| 214 | 15 | 15 | 15 | 15 | 15 | 105 | 105 | 105 | 105 |
| 215 | 15 | 20 | 10 | 10 | 10 | 90 | 100 | 100 | 100 |
| 216 | 15 | 20 | 20 | 10 | 10 | 100 | 100 | 110 | 110 |
| 217 | 15 | 20 | 20 | 20 | 10 | 110 | 110 | 110 | 120 |
| 218 | 15 | 20 | 20 | 20 | 20 | 120 | 120 | 120 | 120 |
| 219 | 20 | 10 | 10 | 10 | 10 | 110 | 110 | 110 | 110 |
| 220 | 20 | 15 | 10 | 10 | 10 | 110 | 115 | 115 | 115 |
| 221 | 20 | 15 | 15 | 10 | 10 | 115 | 115 | 120 | 120 |
| 222 | 20 | 15 | 15 | 15 | 10 | 120 | 120 | 120 | 125 |
| 223 | 20 | 15 | 15 | 15 | 15 | 125 | 125 | 125 | 125 |
| 224 | 20 | 20 | 10 | 10 | 10 | 110 | 120 | 120 | 120 |
| 225 | 20 | 20 | 20 | 10 | 10 | 120 | 120 | 130 | 130 |
| 226 | 20 | 20 | 20 | 20 | 10 | 130 | 130 | 130 | 140 |
| 227 | 20 | 20 | 20 | 20 | 20 | 140 | 140 | 140 | 140 |
| 228 | 30 | 10 | 10 | 10 | 10 | 150 | 150 | 150 | 150 |
| 229 | 30 | 15 | 10 | 10 | 10 | 150 | 155 | 155 | 155 |
| 230 | 30 | 15 | 15 | 10 | 10 | 155 | 155 | 160 | 160 |
| 231 | 30 | 15 | 15 | 15 | 10 | 160 | 160 | 160 | 165 |
| 232 | 30 | 15 | 15 | 15 | 15 | 165 | 165 | 165 | 165 |
| 233 | 30 | 20 | 10 | 10 | 10 | 150 | 160 | 160 | 160 |
| 234 | 30 | 20 | 20 | 10 | 10 | 160 | 160 | 170 | 170 |
| 235 | 30 | 20 | 20 | 20 | 10 | 170 | 170 | 170 | 180 |
| 236 | 30 | 20 | 20 | 20 | 20 | 180 | 180 | 180 | 180 |
| | | | | | | | | | |
| | | | | | | | | | |

8. 信号機のエラー表示

本機は、内蔵マイコンが自己診断を行いある程度の故障を発見します。何か障害を検知すると、安全のため信号灯を赤点滅にし、操作パネル（「パターン表示」部分）にEで始まるエラー番号を表示します。

E × × × × がエラー番号

| エラー番号 | エラー内容 |
|---------|----------------------|
| 1・10 | 内部時計のハードウェア的なエラー |
| 2 | 内部時計のバックアップエラー |
| 3 | 内部時計からの時刻信号がない（発振停止） |
| 4 | 内部時計2100年以上を検出 |
| 5・7・8・9 | 不揮発メモリの異常 |
| 6 | GPS受信機との通信ができない |

上記エラーが発生した場合は、弊社までお問い合わせください。

※軽い結露の場合、結露が解消された上で下記の手順でリセットを行うこともできますが、その際は、信号機が正常に同期運転しているか確認をお願いします。

<リセットの手順>

- ①信号機 操作パネルの「設定スタートボタン」を 5秒以上 長押しする。
（工場出荷状態の設定にリセットされます）
- ②6. 信号機 パターン設定例 を参考にして、希望の設定に合わせる。
- ③「設定スタート」ボタンを押す。（短く1回押してください）
- ④GPS電波を受信し、赤点滅から同期運転になるか確認する。
- ⑤組にして使用している信号機と同期運転しているか確認する。

（リセット中又はリセット動作をしても、再びエラー表示する場合は弊社までお問合せください。）

9. メッセージボード表示パターン

保安灯と、文字表示は選択スイッチにより表示パターンを設定できます。設定方法は、選択スイッチを押すと保安灯又は文字表示部がパターン番号表示モードになります。その表示モードのときパターン番号選択します。スイッチを押して、希望するパターン番号表示になったとき操作をやめると、その番号が記憶されて表示を開始します。（パターン番号は電源を切っても記憶されています。）次に、それぞれのパターン番号表示とパターンを示します。

<1>保安灯部

保安灯部のパターン番号表示は、保安灯4個の点灯状態で表示されます。保安灯部はスイッチを押し続けることにより自動的にパターン番号表示が変わっていきます。発光パターンは全部で8種類あります。

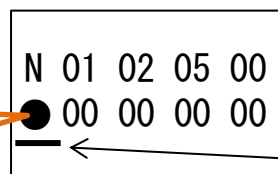
※保安灯の表示 ON/OFF設定

カーソルをここに合わせ1又は10の桁を押す

<●>⇔<●>と変化

<●>表示ON

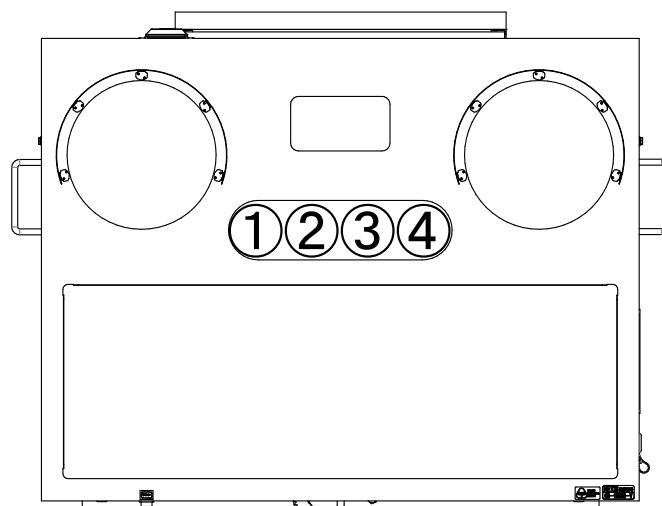
<○>表示OFF



パターン番号表示モード画面

| パターン番号表示 (保安灯点灯状態) | 番号 | 発光パターン |
|-----------------------|----|--------|
| ●● ●● | 1 | 点滅1 |
| ●● ●● | 2 | 点滅2 |
| ●● ●● | 3 | 右流れ |
| ●● ●● | 4 | 左流れ |
| ●● ●● | 5 | 左右流れ |
| ●● ●● | 6 | 一斉点滅 |
| ●● ●● | 7 | 回転1 |
| ●● ●● | 8 | 回転2 |
| ●● ●● | 9 | 消灯 |

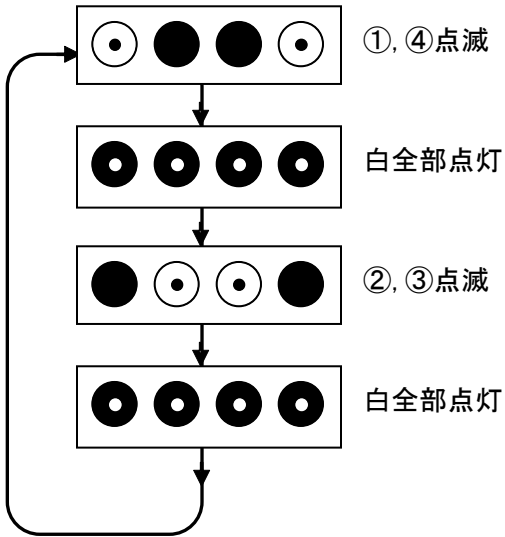
- 全消灯
- 赤又は黄色点灯
- 白色点灯



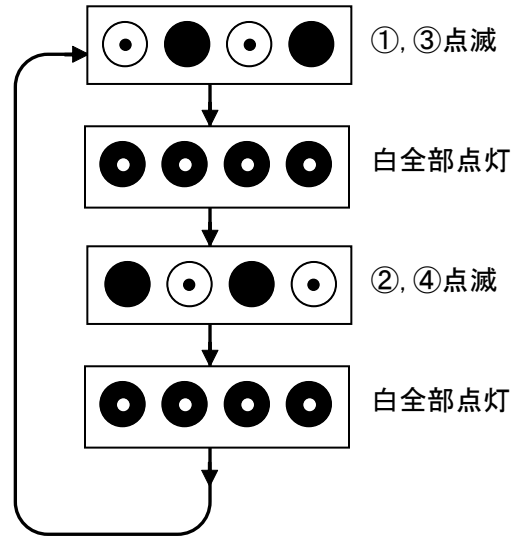
保安灯部パターン

○ 点灯 ● 消灯

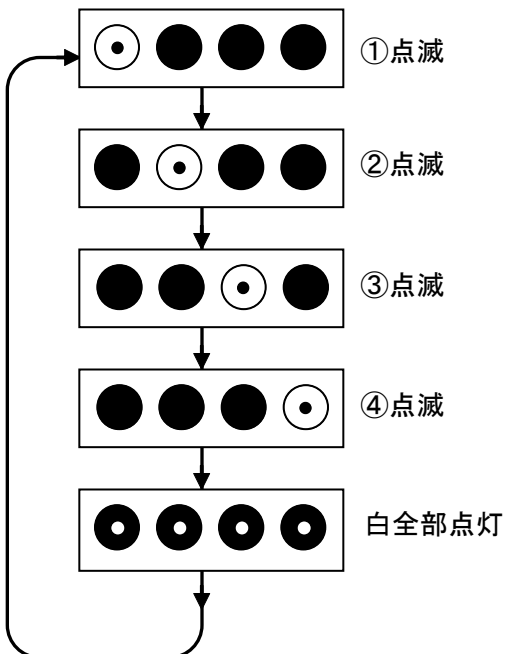
1, パターン1 (点滅1)



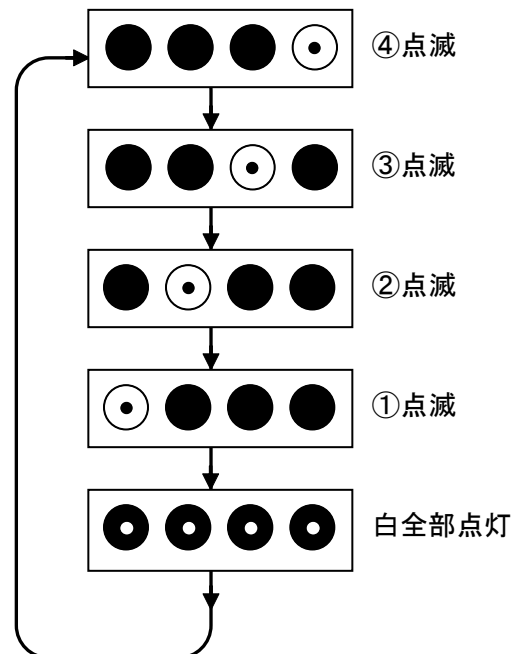
2, パターン2 (点滅2)



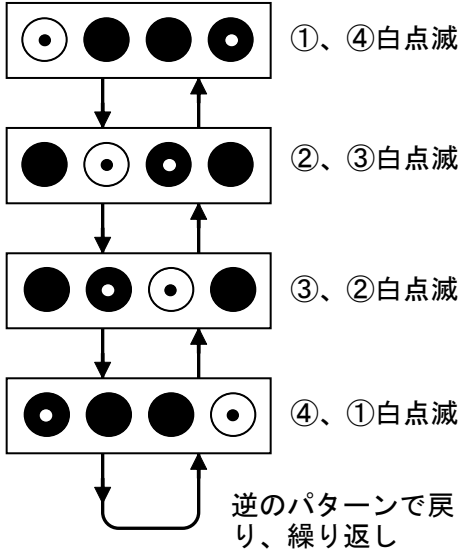
3, パターン3 (右流れ)



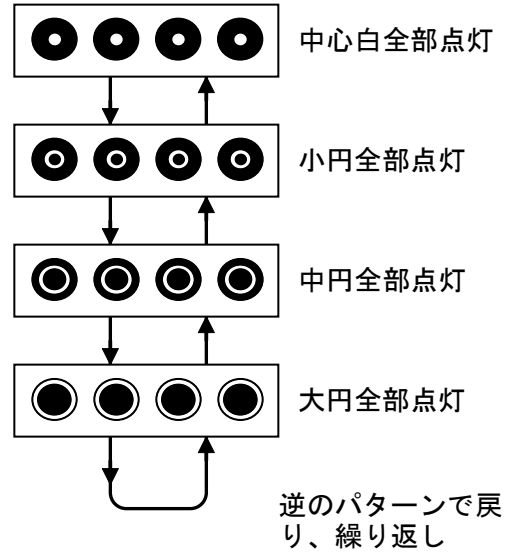
4, パターン4 (左流れ)



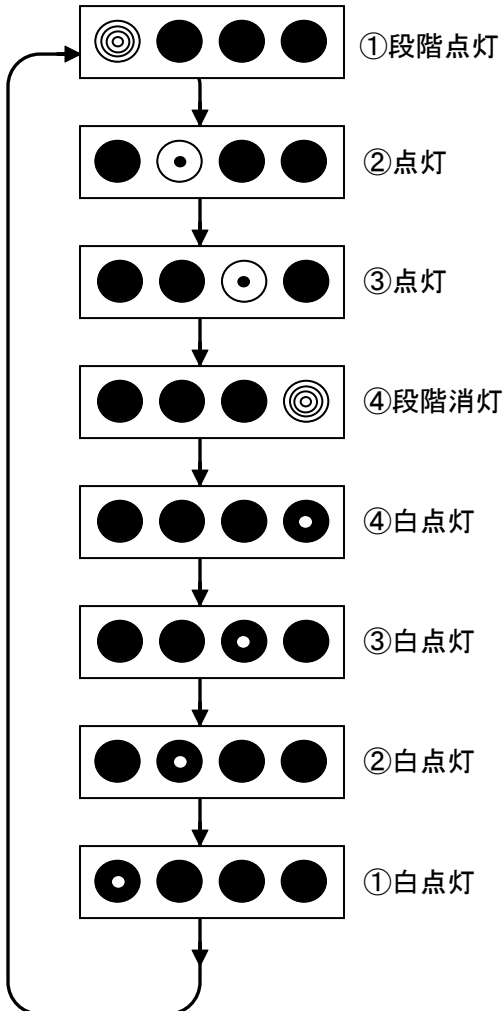
5, パターン5 (左右流れ)



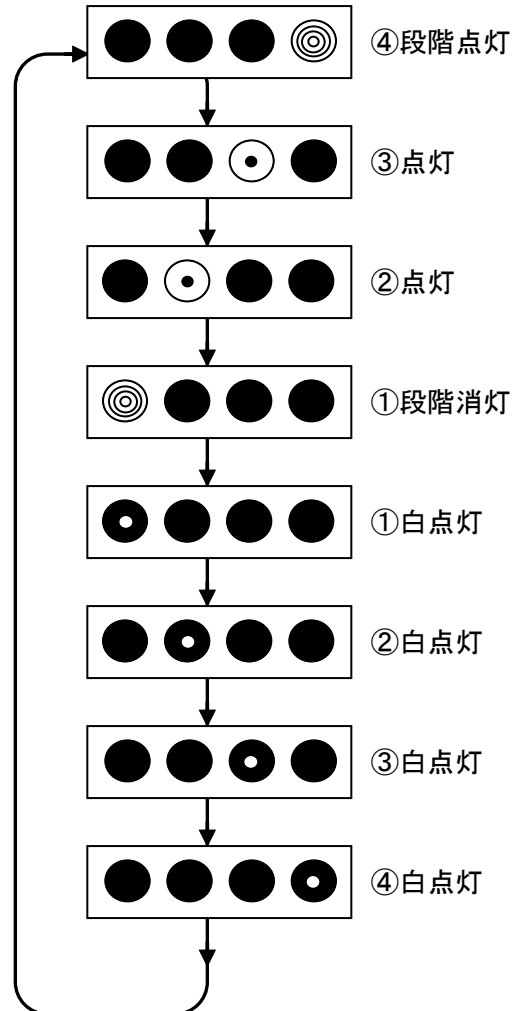
6, パターン6 (一斉点滅)



7, パターン7 (回転1)



8, パターン8 (回転2)



<2>文字表示部

文字表示部は、パターンを8種類まで選択し組合せ表示することが出来ます。設定時、表示部にパターン番号が表示されます。カーソル(下線)の場所が設定できる位置となり、カーソルは③を押すことにより移動しますので、設定したい位置に来るまで押してください。

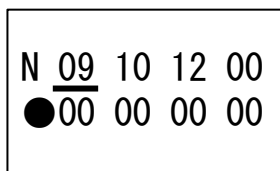
表示パターンは、登録されているパターン番号(パターン表参照)から選択できます。パターンを設定しない場合は00と入力します。登録されていない番号は表示されません。メッセージ作成ソフトにて作成したメッセージは、U0～U9の番号に書き込むことができます。この番号を表示したいときは、標準パターン番号の後に、U0～U9までの表示がされますので、この番号を選択してください。(メッセージパターンは予告無しに追加される場合があります。)

また、付属の信号機との連動時に、赤信号で表示されるパターン番号も同様に設定できます。(出荷時の設定は27「止まってください」)通常、他のパターン表示をしても、信号機が赤信号になると、指定パターンが表示されます。信号機が青信号になると、もとのパターン表示を再開します。

次にパターン番号の設定例を示します。

[1] 通常表示するパターン番号の設定例

「この先」「工事中」「→→→」の組合せ表示に設定させたい場合

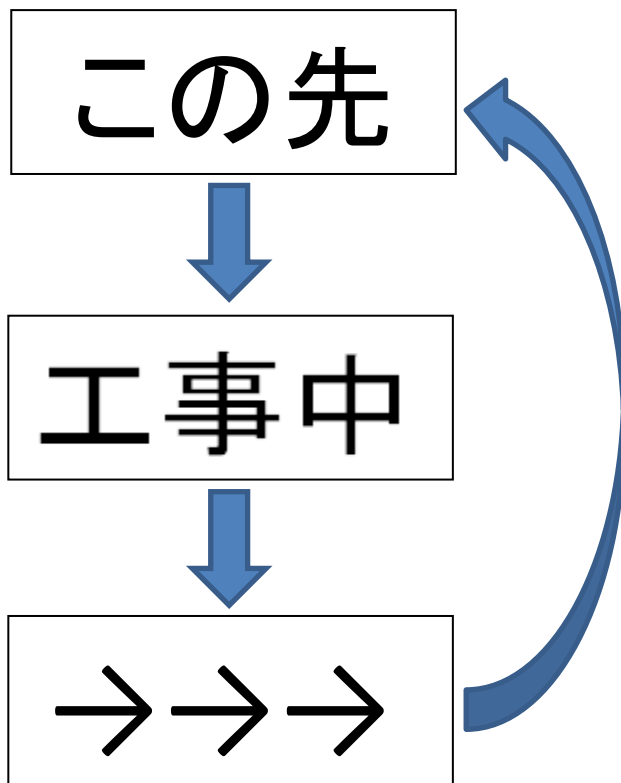


設定時の表示
09 この先
10 工事中
12 →→→

パターン番号表示モード画面



文字表示部側面



設定する番号を変えるときは、番号表示が消える前(スイッチを押して離してから約5秒後)に、続けて押してください。

[2] 赤信号時に表示するパターン番号の設定例

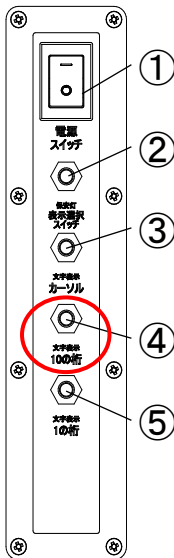
付属の信号機と連動使用で、「止まってください」「ご迷惑をおかけします」の組合せ表示に設定したい場合

④を長押し⇒このN表示が
R表示に変わったら設定できます

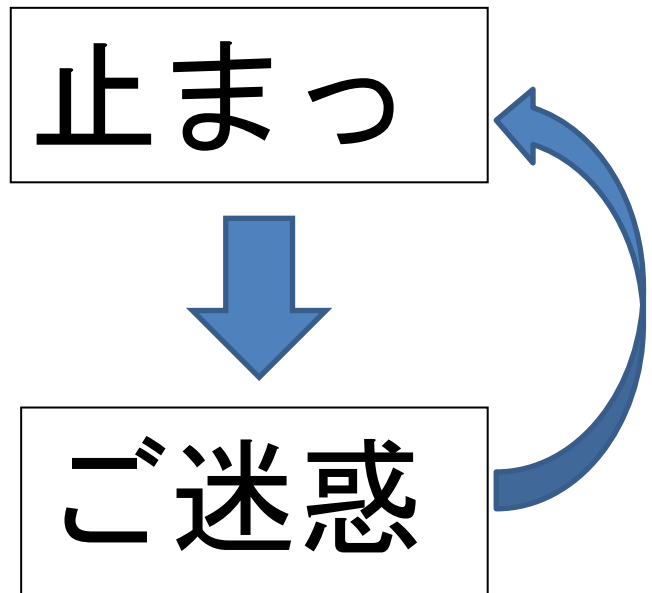
R 27 72 00 00
●00 00 00 00

設定時の表示
27 止まってください
72 ご迷惑をおかけしております

パターン番号表示モード画面



文字表示部側面



この赤信号入力時の表示パターン番号は、本機に書き込まれているメッセージのパターン番号全て設定できますので、ユーザーが作成したメッセージを表示させることも可能です。

この設定は、通常表示をしている状態から行ってください。通常表示するパターン番号を設定している状態で、「10桁」のスイッチを押しつづけても、設定モードになりません。
(誤操作を防ぐ為)

設定する番号を変えるときは、番号表示が消える前（スイッチを押して離してから約5秒後）に続けて押し続けてください。

[3] 「通常表示」「赤信号時」以外に表示するパターン番号の設定例
[1]、[2] で説明のように「通常表示」と「赤信号時」の2種類のパターン番号
組み合わせ登録ができますが、本機ではさらに2種類のパターン番号組み合わせ
登録が出来ます。(合計4種類)

①通常表示(N)

| | | | | |
|---|----|----|----|----|
| N | 09 | 10 | 35 | 17 |
| ● | 00 | 00 | 00 | 00 |

設定時の表示
09 この先
10 工事中
35 注意
17 徐行

②赤信号時(R)

| | | | | |
|---|----|----|----|----|
| R | 27 | 72 | 00 | 00 |
| ● | 00 | 00 | 00 | 00 |

設定時の表示
27 止まってください
72 ご迷惑をおかけしております

10. 文字表示 表示パターン表

2019年3月現在

| パターン番号 | 内容 | パターン番号 | 内容 |
|-----------|--------------------|---------------------------------|---------------------------------------|
| ワンタッチパターン | 01 工事中/→→→ | 組合せ文字パターン | 61 500m先 |
| | 02 工事中/←←← | | 62 路面/凍結/スリップ/注意 |
| | 03 作業中/→→→ | | 63 急カーブ |
| | 04 作業中/←←← | | 64 トンネル内 |
| | 05 工事中/注意/徐行/→→→ | | 65 歩行者/通路 |
| | 06 工事中/注意/徐行/←←← | | 66 工事車両 |
| | 07 工事中/片側/交互通行/→→→ | | 67 工事区間 |
| | 08 工事中/片側/交互通行/←←← | | 68 始まり |
| 組合せ文字パターン | 09 この先 | 日本語 + 英語 | 69 終わり |
| | 10 工事中 | | 70 ご協力お願いします |
| | 11 作業中 | | 71 ご協力が難うございました |
| | 12 →→→ | | 72 ご迷惑をおかけしております |
| | 13 ←←← | | 73 通り抜けできません |
| | 14 右へ/→→→/車線変更図 | | 74 傷んだ舗装をなおしています |
| | 15 左へ/←←←/車線変更図 | | 75 傷んだ歩道をなおしています |
| | 16 最徐行 | | 76 渋滞中 |
| | 17 徐行 | | 77 工事中/UNDER-CONST-RUCTION |
| | 18 片側通行 | | 78 作業中/WORKING |
| | 19 片側/交互通行 | | 79 片側通行/ONE LANE-TRAFFIC |
| | 20 幅員減少 | | 80 片側/交互通行/ONE LANE-ALTERNATE-TRAFFIC |
| | 21 車線変更 | 81 走行注意/ATTENTION MOVING | |
| | 22 通行止 | 82 速度/落とせ/SPEED DOWN | |
| | 23 全面/通行止 | 83 最徐行/SLOW DOWN TO LIMIT | |
| | 24 車両/通行止 | 84 徐行/SLOW DOWN | |
| | 25 立入禁止 | 85 幅員減少/ROAD NARROWS | |
| | 26 止まれ/止まれ/止まれ | 86 車線変更/TRAFFIC LANE CHANGE | |
| | 27 止まってください | 87 通行止/ROAD CLOSED | |
| | 28 すすめ/すすめ/すすめ | 88 止まってください PLEASE STOP | |
| | 29 進んでください | 89 この先/信号あり/TRAFFIC LIGHT AHEAD | |
| | 30 一旦停止 | アニメ | 90 (アニメ)工事中 |
| | 31 停止位置 | | 91 (アニメ)注意 |
| | 32 信号あり | | 92 (アニメ)徐行 |
| | 33 右折禁止 | | 93 (アニメ)誘導灯+右へ |
| | 34 左折禁止 | | 94 (アニメ)誘導灯+左へ |
| | 35 注意 | 動画 | 95 (アニメ)お辞儀 |
| | 36 注意してください | | 96 (動画)旗振り |
| | 37 走行注意 | | 97 (動画)徐行 |
| | 38 落石注意 | | 98 (動画)右に寄せ |
| | 39 路肩注意 | | 99 (動画)左に寄せ |
| | 40 追突注意 | 日本語 + 中国語 | C0 工事中/正在施工 |
| | 41 段差 | | C1 作業中/正在作业 |
| | 42 段差あり | | C2 片側交互通行/単側交替通行 |
| | 43 速度/落とせ/落とせ/落とせ | | C3 走行注意/注意通行 |
| | 44 速度厳守 | | C4 徐行/減速通行 |
| | 45 除雪中 | | C5 幅員減少/宽度减小 |
| | 46 散水中 | | C6 車線変更/行车线变更 |
| | 47 電気 | | C7 通行止/禁止通行 |
| | 48 電話 | | C8 一旦停止/停一下车 |
| | 49 ガス | C9 この先/信号あり/注意信号灯 | |
| | 50 水道 | 日本語 + 韓国語 | D0 工事中/공사중 |
| | 51 下水道 | | D1 作業中/작업중 |
| | 52 地下鉄 | | D2 片側交互通行/한쪽/교차통행 |
| | 53 共同溝 | | D3 走行注意/주행주의 |
| | 54 災害/復旧/工事 | | D4 徐行/서행 |
| | 55 まわり道 | | D5 幅員減少/도로폭감소 |
| | 56 迂回願います | | D6 車線変更/차선변경 |
| | 57 500m先 | | D7 通行止/통행금지 |
| | 58 100m先 | | D8 一旦停止/일시정지 |
| | 59 200m先 | D9 この先/信号あり/앞으로/신호가 | |
| | 60 300m先 | | |

MM6564-00

11. 保証について

本機の保証期間は、納入後1年間です。この間に発生した故障で、原因が明らかに弊社の責任と判断された場合には、無償修理いたします。

(保証期間中でも、取り扱いミス、天災等によるものは、有償修理となります。)

メモ

製造元
株式会社インフォメックス松本

〒399-8303
長野県安曇野市穂高5252番2
TEL 0263(81)0155(代)
FAX 0263(84)0515

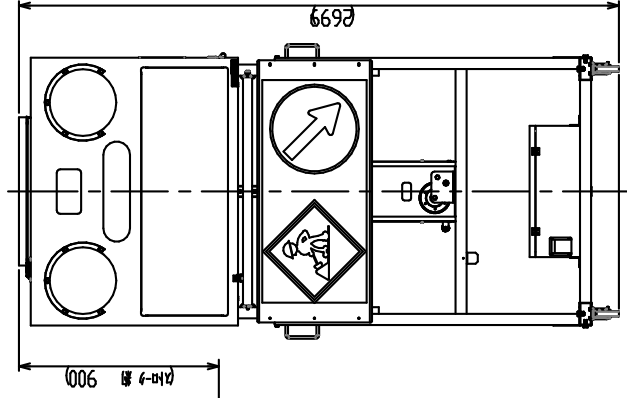
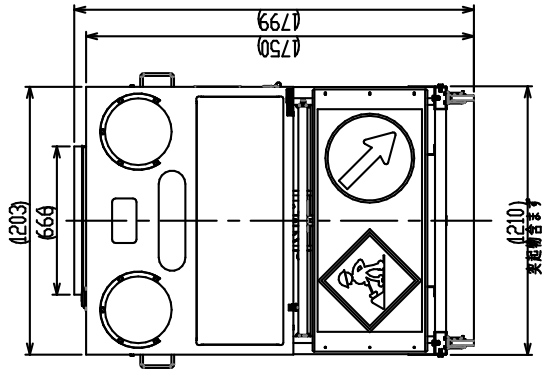
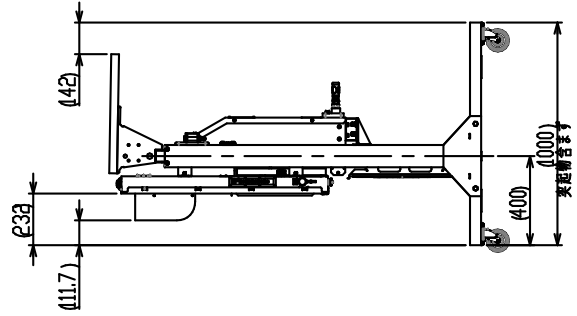
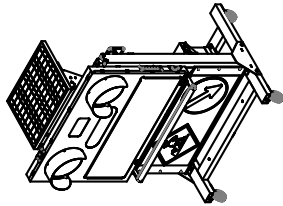
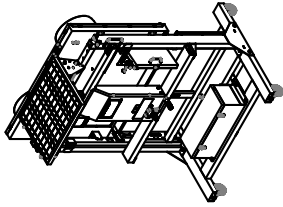
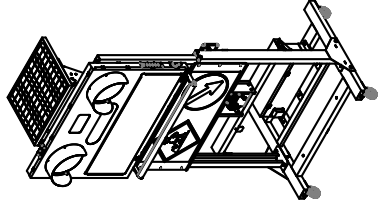
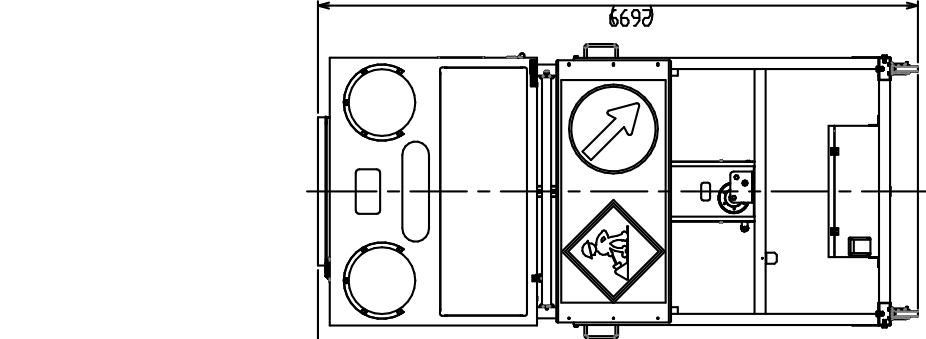
お問い合わせは
弊社 営業部まで

E-Mail : sales@inform-ex.co.jp
URL : <http://www.inform-ex.co.jp/>

主な仕様

| | | |
|----------------|---|---|
| 形式 | 本体 | IGSM335HS |
| 寸法 | 本体高さ | 1800～2700mm |
| | 幅 | 1200mm |
| | 奥行 | 1000mm |
| 重量 | 本体 | 約170Kg |
| 電源 | 太陽電池及びバッテリー 太陽電池 48W×1枚 公称最大出力電圧DC18.2V バッテリー 定格容量65Ah（20時間率）定格出力DC12V 商用電源 AC100V 50/60Hz（蓄電池充電用） | |
| 消費電力 | 通常表示時 | 最大約7W |
| 使用温度範囲 | -10℃～+50℃（結露なきこと） | |
| 停電時 | バッテリー動作のため、停電による運転停止なし | |
| 無日照無充電での連続動作時間 | 約7日間（168時間）満充電状態より※1 | |
| 充電時間 | 太陽電池充電 | 約8日間（日照時間3.3時間/日） |
| | 商用電源充電 | 24時間以上 |
| 表示 | 保安灯部 | 100φ円形表示2連×左右2か所 光源：超高輝度LED, 赤（630nm）, 黄（591nm）, 白 表示パターン：8種類、消灯から選択可能 文字表示部表示パターン設定時に点灯ON/OFF設定可能 |
| | 文字表示部 | 350mm角3文字1段, 16×16ドット/文字 光源：超高輝度LED 橙（605nm） 表示パターン：約90種類以上から選択組み合わせ表示 外部入力：USB記憶媒体からの表示データ読込 4種類の画面切替表示用の無電圧接点入力 |
| | 標識部 | 標識：「工事中」「矢印」, マグネットシート 照明：超高輝度チップLED, 白 点灯動作：表示部の夜間調光に連動し点灯 |
| 信号灯 | 発光部径 300φ 信号使用時 超高輝度LED 赤：630nm以下 青：470nm前後 ブリンカー使用時 超高輝度LED 黄：591nm前後 | |
| その他 | 昼夜の輝度切り替え 待ち時間表示部搭載 | |

※1 表示パターン、任意入力の表示文字によっては異なることがあります。
本データは弊社テストパターンにて測定しています。



| | | | | | |
|-------|------------|--|----------------------------|----------|----------|
| 図面名称 | IGSM-335HS | | 仕様 | 19.02.21 | |
| 製品外観図 | 製品外観図 | | 立案 | 原田 | 19.02.21 |
| 図面番号 | MZ0138-00 | | 設計 | 中村 | 19.02.21 |
| SHEET | 1/20 | | 株式会社インフォメックス機本 | | |
| REV | | | INFOMEX MATSUMOTO CO.,LTD. | | |
| | 品名 | | 仕様 | | |
| | | | 数量 | | |
| | | | 単位 | | |
| | | | 備注 | | |
| | | | | | |

以降参考資料

HM-200C

取扱説明書(初版)

警告:



本装置の設置、操作、保守を行われる前に、必ず本操作マニュアルをお読みください。ここに記載された指示および警告を読まずに、この内容を遵守しなかった場合、本装置において突発的な故障および物的損害や、重大な傷害事故を引き起こす恐れがあります。

I. 組み立て手順

- A. ハンドル:ねじ付きブレーキアセンブリシャフトにハンドル(図1の5)を挿入します。ブレーキパッドにハンドルが接触するようにねじて装着します。
- B. ハンドル固定アセンブリ:ボルト(図1の1)に、平ワッシャ(図1の2)、スペーサー(図1の3)、ばね(図1の4、スペーサーに被せる)を装着します。図1を再度チェックし、組み立て順序が正しいことを確認します。図1で組み立てた固定部品をボルトに装着した状態で、ブレーキシャフトのねじの先端にボルトを挿入し、しっかりと締め付けて固定します。

II. 取り付け手順

- A. 本ウインチは、取り付け板や取り付けシステムに取り付けることができるように設計されており、荷を引いたり、持ち上げたりする場合でも耐えられるようになっています。
- B. ウインチは、直径10mm (M10)の六角ボルト3つ(同梱されていません)を使用して取り付けます。
まず2つのボルトを外側後部の穴またはスロットに挿入する形でウインチを取り付けるベースに取り付けます。
3つ目のボルトは、ウインチフレームと取り付けベースの前面にある残りのフレームスロット(穴)に挿入します(図2)。

III. ワイヤロープ取り付け手順

- A. ワイヤロープ接続:本ウインチは、最大でΦ4mmX6m、ワイヤロープに対応できるように設計されています。
1. ワイヤロープをドラムの上部に送ります(図3の6)。ワイヤロープをドラムの内側から1つの丸穴へ通し、ワイヤロープの先が2つの角穴位置から3~2mmほどの位置にくるようにします。
2. ケーブルを、留め具(図3の7、8、9)でドラムの外側に固定します。角ボルトの頭部がウインチドラムの内側にあることを確認してください。
3. ギヤ部にグリス【エピノックグリスAP(N)(JX 日鉱日石製)】相当品を塗布してください。
4. ワイヤロープの巻き取り方向に注意してください。反対に巻き付けるとブレーキが効きません。

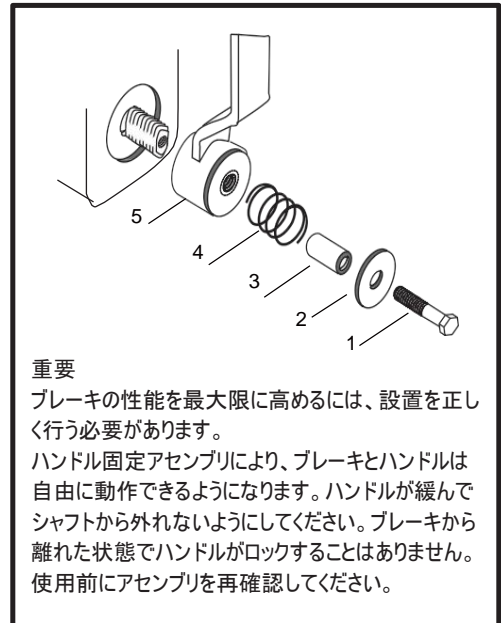


図1:ハンドル固定アセンブリ

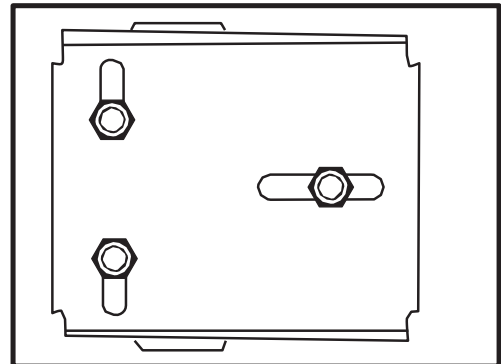


図2:取り付け手順

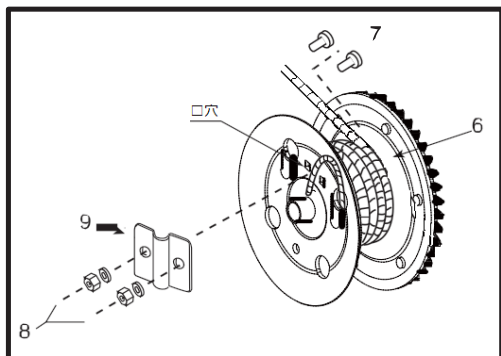


図3:ケーブル設置

1. 荷を引いたり、持ち上げる場合に、ワイヤロープが耐えられるだけの強度を保っていることを必ず確認してください。
2. ワイヤロープおよびシンプル・ロック管等に損傷が無いことを、ご使用前に必ず点検してください。
3. ワイヤロープに擦り切れ、ほつれ、キンクがある場合は交換してください。ワイヤロープやシンプル・ロック管等に損傷があると、ワイヤロープが切断した際に鞭のように跳ね上がり、作業者などへの深刻な怪我を引き起こす危険性があります。
4. 絶対にウインチ・ワイヤロープのそばに立ったり、ワイヤロープを手で動かしたりしないでください。
5. ワイヤロープがドラムから伸びきった状態にならないよう、ドラムは常に3巻き分以上のワイヤロープが巻かれている状態にしてください。
6. ワイヤロープがウインチから(斜め方向ではなく)必ず真っ直ぐに引かれていることを確認してください。ワイヤロープが斜めに引かれると、ウインチドラム鏝とワイヤロープとの間で摩擦が生じ、ワイヤロープ損傷の原因となります。
7. 傷・変形したドラム、あるいは腐食したドラムは絶対に使用しないでください。
8. 長時間運転する際はライニングが熱くならないように注意してください。

注意:



IV. 動作手順

周囲動作温度範囲は-10℃～+50℃です。

- A. ワイヤロープを巻いて荷を持ち上げる:本ウインチは、ハンドルを時計回りに回すことで、荷を持ち上げる仕組みになっています。この動作では、ウインチ機構の内部でカチカチというラチェットが動作する音がします。荷を目的の位置でロックする際は、ハンドルの回転を止めると自動でブレーキが掛かります。
- B. ワイヤロープを繰り出して荷を降ろす:荷を降ろす場合は、ハンドルを反時計回りに回します。荷を目的の位置でロックする際は、ウインチ機構の内部で少なくとも2回クリック音がするまで(ハンドルが20cmほど動まで)ハンドルクランクを時計回りに回してからハンドル動作を止めます。

荷が30kg未満だと、昇降動作を停止できず、自動ブレーキを発動できません。

注意: ハンドルを反時計回りに回している間にハンドルから手が滑った場合は、ブレーキが働き高速でハンドルが逆回転するのを防止します(注:ハンドルを時計回りに回して2回ラチェットのクリック音がするまでは、ブレーキは完全にロックされていませんのでご注意ください)。

警告: 内部で発生する抵抗を上回り、ブレーキを正しく動作させるには、ケーブルに十分な荷重がかかっている必要があります。ケーブルが正しく繰り出されていない場合は、ハンドルの反時計回りでの回転を直ちに停止させてください。そのままの状態では反時計回りに回転し続けると、ケーブルとブレーキ機構が連動しなくなり、危険な状況に陥る可能性があります。

昇降動作が長時間続くと、ブレーキ機構が過熱した状態になりますので、絶対にブレーキ機構に触れないでください。

V. 保守手順

- A. 潤滑油の注入:正しく安全な動作を維持するには、すべての歯車を清潔に保ち、グリースを注入してください。シャフト、プッシング、ラチェットの部品もすべて清潔に保ち、潤滑油を塗布し、正しく安全に動作することを確かめてください。
- B. ブレーキディスク:ハンドル固定アセンブリ、ハンドル、ブレーキディスクカバーを取り外して、ブレーキディスクの摩耗度合いを点検することができます。ブレーキディスクの厚みが2mm(1/16インチ)未満になっていたり、亀裂や損傷が見られる場合は、ブレーキディスクを交換してください。ブレーキライニング面には、オイルやグリースを塗布しないでください。

警告: ブレーキディスク機構の動作が断続的であったり、不規則な場合は、必ずブレーキディスクを検査してください。
- C. ブレーキラチェット機構:ラチェットの動作は、ワイヤロープの巻き上げ時(ハンドルを時計回りに回す際)のクリック音で点検します。ワイヤロープの巻き下げ時は、ラチェットのクリック音は発生しません。ハンドル固定アセンブリ、ハンドル、ディスクカバーを取り外して、ブレーキラチェット部品の摩耗度合いや安全度合いを点検することができます。
- D. ブレーキ機能の点検:装置を初めて使用する場合、修理後やしばらく使用していなかった場合はブレーキ機能を点検してください。また、ブレーキ機能は定期的に(毎週)点検してください。
- E. 運転前に外観の変形・ネジの弛み・本体に割れ等が無いかを確認して使用してください。

注意：再組み立てを行う場合は、すべての部品が正しく設置され、正しく動作することを入念に確認してください。



注意



本ウインチを使用して、人の引き上げや移動、
または人のいる場所での荷の引き上げは行えません。

1. 無人の状態では、ウインチで荷を吊り下げたままにしないでください。使用権限を有していない人員がウインチを動作させようとした場合に、危険な状況が生じる恐れがあります。
2. 定格の最大ロープ張力を超えた使用は絶対に行わないでください。ウインチが故障し、装置全体が損傷するだけでなく、操作者や近くに居合わせた人が重傷を負う恐れがあります。
3. 本作業指示書に基づいてウインチの保守を常時行ってください。部品が摩耗すると危険な状況が発生します。
4. ウインチの各部品は化学物質、塩分、錆などの影響を受ける可能性があります。安全を確認してからウインチを作動させてください。
5. ウインチ機構は絶対に改造しないでください(巻き上げを容易にする目的でハンドルを長くしたりなど)。
6. 複数のウインチを使用して、1台のウインチの定格の最大ロープ張力を上回る荷を持ち上げることは絶対に避けてください。荷を移動する際に全重量が1台のウインチに集中することで、ウインチの突然の故障や物的損傷、重大な傷害事故につながる恐れがあります。
7. ウインチにバランス良く均等な荷重が掛かるようにしてください。荷を激しく動かしたり、揺らしたりしないでください。また、荷を乱雑に扱ったり、荷に衝撃を加えたりしないでください。
8. 荷を持ち上げる際は、最初に荷を数センチ上げ、ウインチの安全な動作を確認できてから荷を持ち上げるようにしてください。
9. ウインチの動作中は常に、ワイヤロープ、綱車、ドラム、滑車に手で触れないでください。

本装置の使用に際しては、
使用者の責任において安全な動作が得られることを念頭に置いて作業を行ってください。

ワイヤーロープ点検事項

| 項目 | 使用の限度 | 使用の限度例 | 図解 |
|-------|-------------------------|--|----|
| 摩 耗 | 公称径の7%以上細くなった時 | 公称10ミリのワイヤーロープの時は、9.3ミリが使用の限度となる | |
| 素線切れ | 1より間で素線の本数が10%以上切断したとき | 6×24=144本のワイヤーロープの時は14本迄 | |
| キンク | ヨチレや曲がったもの | 矯正しても元のヨリにもどらないもの | |
| 形くずれ | ロープ変がくずれたもの | 矯正しても元の姿に復せずいちぢるしい変形のあるもの | |
| 心 網 | ① 心網のはみ出したもの ② 焼けたもの | ① よりがもどって心網のはみ出したもの(笑い) ② 表面の素線が焼けて変色しているもの | |
| 腐 食 | 赤錆等の生じたもの | 油切れにより腐食が進んだもの | |
| 端 止 部 | 異常のあるもの | ① 素線が切れて逆立ったもの ② さつま加工がゆるみをおびたもの ③ 圧縮止め部がゆるみをおびかけたもの | |

ワイヤーロープの使用禁止基準

| | | | | | |
|-------|------------------------------|--|--|---|---|
| 素線の切断 | 1より間において素線の本数の10%以上が切断しているもの | | | × | × |
| 摩 耗 | 直径の減少が公称径の7%をこえるもの | | | × | × |
| キンク | キンクしたものの | | | × | × |
| 変 形 | 著しい型くずれ及び損傷・腐食のあるもの | | | × | × |
| 端末部異常 | さつま編組部分及び圧縮止の金具部分等のいたんでいるもの | | | × | × |