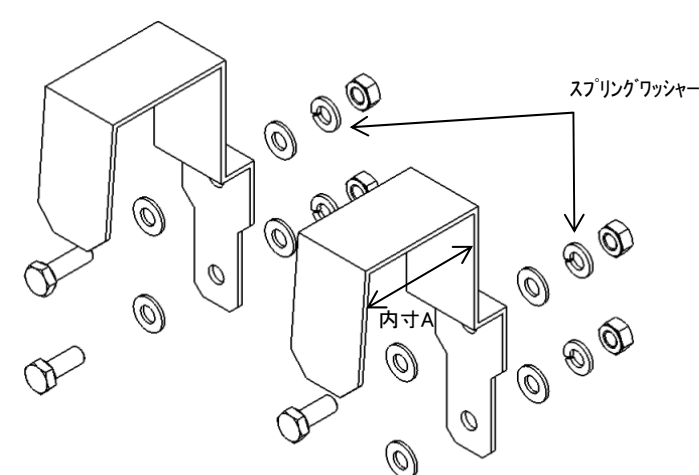


ソーラー式ポータブルLED標示機

CMF-230xx 用 オプション金具 取扱説明

トラックあおり用金具 (S・M)

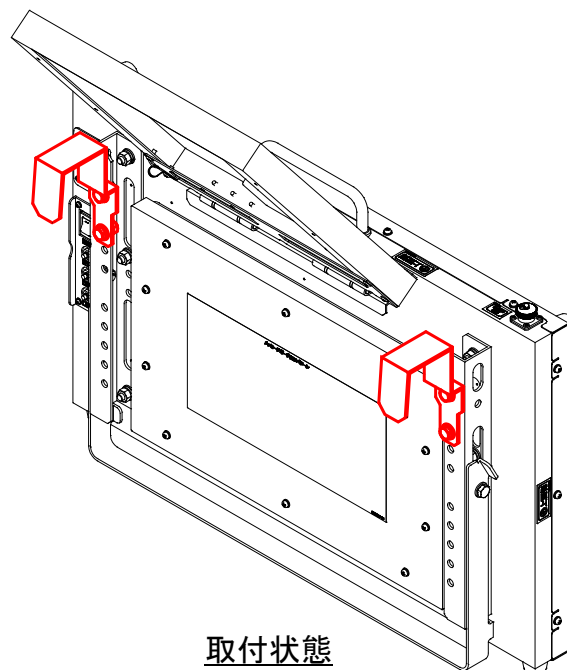
※取付方法



内寸A
金具S: 適合幅40~50mm
金具M: 適合幅50~60mm

フック	2
六角ナット	4
六角ボルト	4
フラワッシャー	8
スプリングワッシャー	4

同梱品



取付状態

製品の外観及び仕様は改良のため予告なく変更する事がございます。

※使用方法

1. あおり形状によっては取付出来ない場合がございます。形状を確認の上取付ください。
2. 本オプション金具は弊社製品専用設計です。他の機器への取付は大変危険につきおやめください。
3. オプション金具は付属のボルトで標示機本体へ確実に取付ください。
4. トラックあおりに取付たまま走行すると標示機及び金具の破損、脱落の恐れがあるためおやめください。
5. 金具や標示機本体に異常を感じた場合は速やかに使用を中止し、弊社までご連絡ください。

本機をご使用中の事故、トラブルなどについて当社では責任を負いかねます。ご了承ください。



株式会社コンラックス松本

〒399-8303 長野県安曇野市穂高5252番2

TEL 0263(81)0155 FAX 0263(84)0515

MS0708-00