
GPSソーラー式信号機

CGS-1250S・CGS-2250S
(250φ1灯式・2灯式)

取扱説明書



インフォメックス松本

MS0248

目次

目次	1
安全について	3
1. はじめに	4
・ 本書について	4
2. 本機の特徴	5
・ ソーラー（太陽電池）電源で完全コードレス、電源手配心配なし	5
・ GPS衛星電波で、正確かつ簡単な自動同期運転	5
・ 明るく、大きな信号灯発光部	5
・ 簡単設定、4行程の操作で運転開始	5
・ 低消費電力による長時間運用も可能	5
・ 手動操作、LED表示盤との連動も可能（オプション）	5
・ 保守も簡単	5
・ トンネルでも使用可能	5
・ ソーラー式について	6
3. 各部の説明	7
・ 全体	7
・ 操作パネル部	8
4. ソーラーパネル（信号機）の設置について	10
5. 本体の組立、設置	10
6. 通常時のパネル操作（GPS衛星電波が受信できるとき）	11
・ ①親機、子機の設定	11
・ ②電源の投入	11
・ ③表示パターンの設定	11
・ ④設定完了と運転開始	11
・ 他信号機の設定	11
・ 三叉路の場合	11
・ 信号機の設定例	12
7. トンネルモード時のパネル操作（GPS衛星電波が受信できないとき）	13
・ ①親機、子機の設定	13
・ ②電源の投入	13
・ ③表示パターンの設定	13
・ ④トンネルモード設定	13
・ ⑤設定完了と運転開始	13
・ 他信号機の設定	13
8. 手動操作時のパネル操作（オプション）	14
・ ①電源の投入、又は自動同期運転中	14

・ ②自動運転、手動操作の設定	14
・ ③手動操作開始	14
9. バッテリー及び、充電とチェッカーについて	15
・ バッテリー充電について	15
・ バッテリー充電残量の確認	15
10. その他、点検項目、注意事項	16
・ 点検項目	16
・ 注意事項	16
11. 主な仕様	17
12. タイムテーブル	18
13. オプション接続コネクタ仕様	19
・ ① 手動操作入力コネクタ	19
・ ② 表示盤連動コネクタ	19
14. 設定時間について	20
15. 保証について	20
16. こんなときには、Q&A	21
Q1. 信号機が途中で止まって（表示しなくなって）しまった？	21
Q2. ソーラーパネルで充電しない？	22
Q3. 交流（AC）電源で充電しない？	23
Q4. 充電しても、すぐに電池がなくなる？	24
Q5. ヒューズがきれる場合？	25
Q6. GPSが受信しない？	26
Q7. GPS信号機の応用使用例	27

安全について

危険

- ・設置の際、取付、電源接続は確実にを行い、砂袋等で転倒対策を行って下さい。強風、電源コードの引っ掛け等で転倒した場合、事故や故障の発生の原因となることがあります。

警告

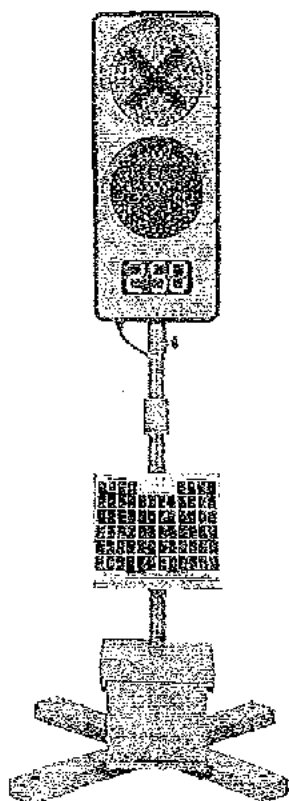
- ・分解、改造を行わないで下さい。火災、感電、故障の原因となる事があります。修理は、当社にご依頼下さい。(分解、改造したものは、修理に応じられない事があります。)
- ・万一、煙がでている、変な臭いがするなどの場合、すぐに電源コードを抜いて使用を中止して下さい。異常状態のまま使用すると、火災、感電の原因となる事があります。
- ・電源は、本機専用ケーブルにて指定電源を使用して下さい。他のものを使用した場合、火災、感電、故障の原因となる事があります。
- ・濡れた手で、電源コードの抜き差しを行わないで下さい。感電の原因となる事があります。
- ・交流電源使用時には、アースを取ってください。
- ・コネクタの取付は確実に行って下さい。ゆるんだ状態で使用しますと、漏電、感電、故障の原因となる事があります。
- ・万一、本機内部に水などが入った場合、すぐに電源コードを抜いて使用を中止し、当社にご連絡下さい。そのまま使用すると、火災、感電、故障の原因となる事があります。

注意

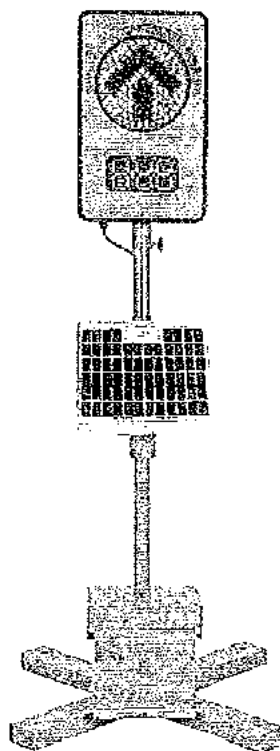
- ・使用しないときは、水のかからない場所で保管して下さい。故障の原因になります。特に接続ケーブルの接触部分は腐食の原因になります。
- ・ソーラー電源を使用の場合、ソーラーパネルは、日の当たる場所で南向き（太陽の方向）にパネル面がくるように設置し、パネル面の汚れ等は速やかに取り除いて下さい。
- ・ソーラーパネルに陰ができると、発電量が低下します。
- ・ソーラーパネルを持って、信号機を運搬、移動させないで下さい。(パネルが破損の原因になります。)
- ・使用後は必ずバッテリーを満充電にするようにして下さい。(使用したまま放置すると、バッテリーの寿命が短くなります。)

1. はじめに

このたびは、弊社仮設信号機「GPSソーラー式信号機」をご選定いただき、誠にありがとうございます。この製品を安全にご使用いただく為にも、本取扱説明書をよくお読みの上、ご使用して下さるようお願い致します。



2灯式
CGS-2250S



1灯式
CGS-1250S

・ 本書について

本書では、1灯式（CGS-1250S）、2灯式（CGS-2250S）両方の取り扱いを説明しています。基本的に操作や動作はまったく同じで、信号灯部が1灯か2灯の違いになっています。

※製品の外観及び仕様は改良のため予告なく変更する事がございます。

※仮設信号機のGPS衛星電波による、同期方式、待ち時間表示は、弊社が特許を所有しています。

（特許第 2754472、特許第 2981173）

2. 本機の特徴

- ・ **ソーラー（太陽電池）電源で完全コードレス、電源手配心配なし**

本機は、ソーラーパネル（太陽電池）で発電した電気を内蔵したバッテリーに蓄えながら利用する弊社ソーラー電源により動作します。これにより、電源コードも必要なく、仮設電源、発電機などの電源手配の心配がなく、環境に優しくクリーンな信号機です。

- ・ **GPS衛星電波で、正確かつ簡単な自動同期運転**

GPS衛星電波を受信して、そこから得られる世界標準時間により信号機を同期させる方式（弊社特許取得済）なので、スタートの同時押し、信号機間の同期コード接続が必要なく、信号機間の同期は正確で簡単に行えます。

- ・ **明るく、大きな信号灯発光部**

信号灯発光部は、超高輝度LEDを使用し、信号灯径を250mmにして視認性を高めました。信号灯は1灯式、2灯式があり、赤点灯時に×印、青点灯時に↑印の抜きパターンが入っていますので視認性は良好です。また、輝度は、昼夜自動切替になっています。

- ・ **簡単設定、4行程の操作で運転開始**

電源スイッチも含めて4行程の操作だけで運転開始できます。また、赤青時間などの時間設定は、タイムテーブル方式になっており、使用したい時間割のテーブル番号を設定するだけです。（ご希望によりオプションで、テーブルの追加ができます。「12. 設定時間について」を参照）

- ・ **低消費電力による長時間運用も可能**

低消費電力化設計と内蔵バッテリーで、ソーラーパネルが全く発電しなくても満充電の状態から約7日間（168時間）の連続使用が可能になっています。また、装備しているソーラーパネル（太陽電池）による発電で電力を補い、連続使用時間をさらにのばすことができます。

- ・ **手動操作、LED表示盤との連動も可能（オプション）**

手動操作オプションを追加すると、手動操作型の信号機としてもお使いになれます。本体下部の切換スイッチ又は、リモコンスイッチボックスを接続してご使用いただけます。

また、弊社ソーラー式メッセージボードとの連動も可能になり、赤信号時に「止まれ」などを表示できます。（詳細は、弊社担当にお問い合わせください。）

- ・ **保守も簡単**

電源電池には、密閉型のシール電池を使用していますので、バッテリー液の管理が不要です。交流電源にて充電できる充電器を内蔵していますので、交流電源100V又は、200Vになくだけで充電できます。（充電しながらの運用も可能です。）

使用しないときに屋外に置いておけば、ソーラーパネルだけで充電することができます。またバッテリーボックスには電池の過放電、過充電を防ぐ回路が装備され、信号機本体には充電状態を確認するチェッカーが装備されています。

- ・ **トンネルでも使用可能**

GPS衛星電波の微弱な場所やトンネル内等でも、トンネルモードにより、ご使用できます。

ソーラー式について

本機は、ソーラー電源を採用していますが、その方式についてご説明いたします。

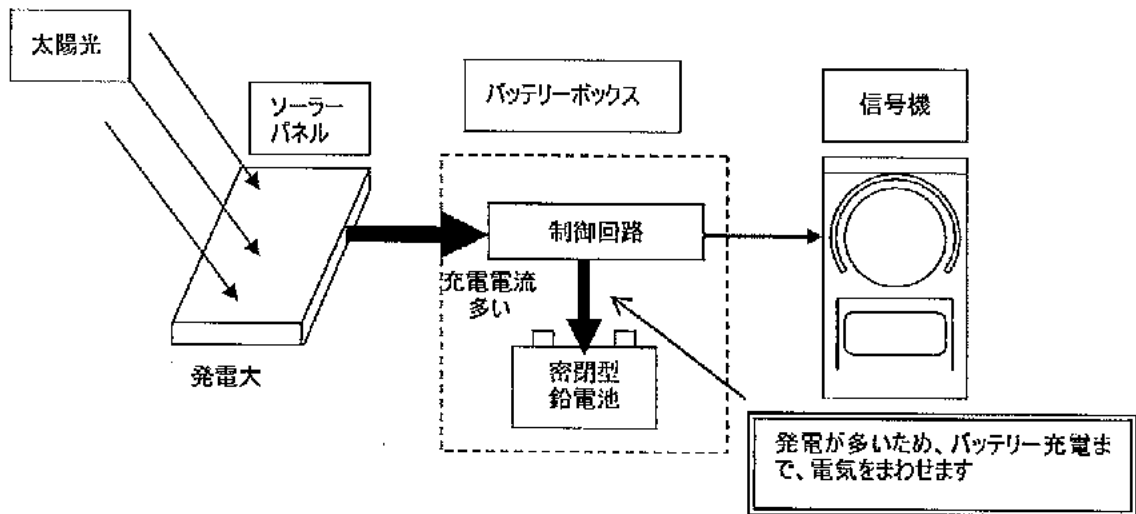
ソーラー（太陽電池）パネルは、光を受ける事により発電／電力を発生します。受ける光は、太陽光が一番効率良く、パネル面に垂直に当たるときに最高になります。このため、ご使用時には、パネルが太陽光に当たる位置に設置して下さい。ただし、太陽は昼間移動しますので正午の太陽の方向に設置していただくと1日平均してパネルに光を受けることになります。また、上空に一部障害物（樹木や建物）がある場合は、1日の内で平均的に太陽光が当たる方向にします。

ソーラーパネルに十分太陽光が当たっているときは、信号機が使用する電力以上に電力が発生しますので、その余剰分を内蔵電池に充電します。天候が悪く太陽光が当たらない日や、夜間はこの内蔵電池の電力により信号機を動作させます。

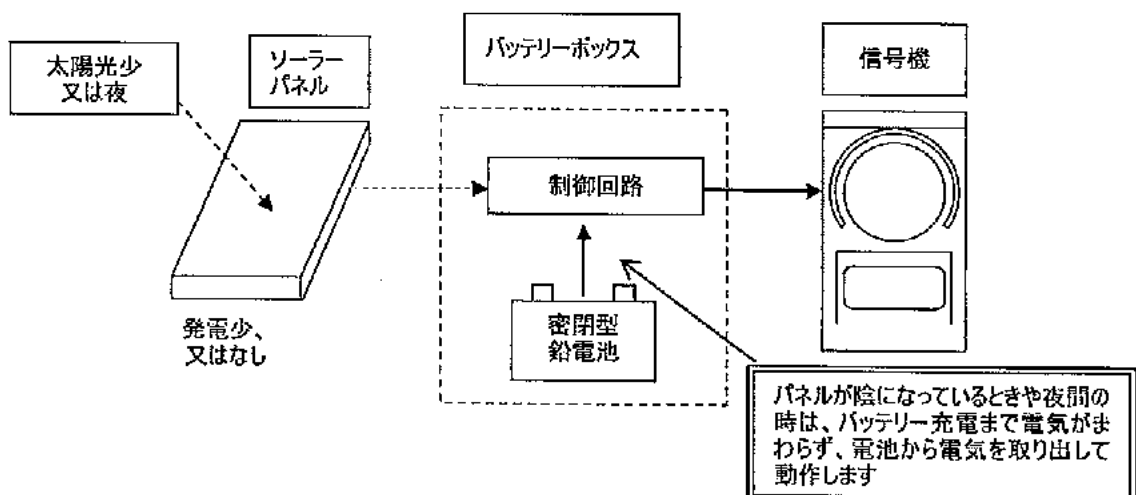
本機は、内蔵電池が満充電された状態で、かりにソーラーパネルによる発電が全くない場合でも、約7日間は動作するように設計されていますので、太陽光がソーラーパネルに当たれば当たるほど、動作時間約7日間をさらに延ばして動作させることができます。天候が比較的良い日が続く場合、他電源による充電をしなくても連続動作させることが可能になります。

ソーラー（太陽電池）パネルは、このような特性がありますので、この点をご理解の上、ご利用いただくようお願いいたします。また、ソーラーパネルの表面は、汚れ等がありますと発電効率が下がりますので、柔らかい布等できれいにして下さい。

◎太陽光が十分当たっているときの電気の流れ

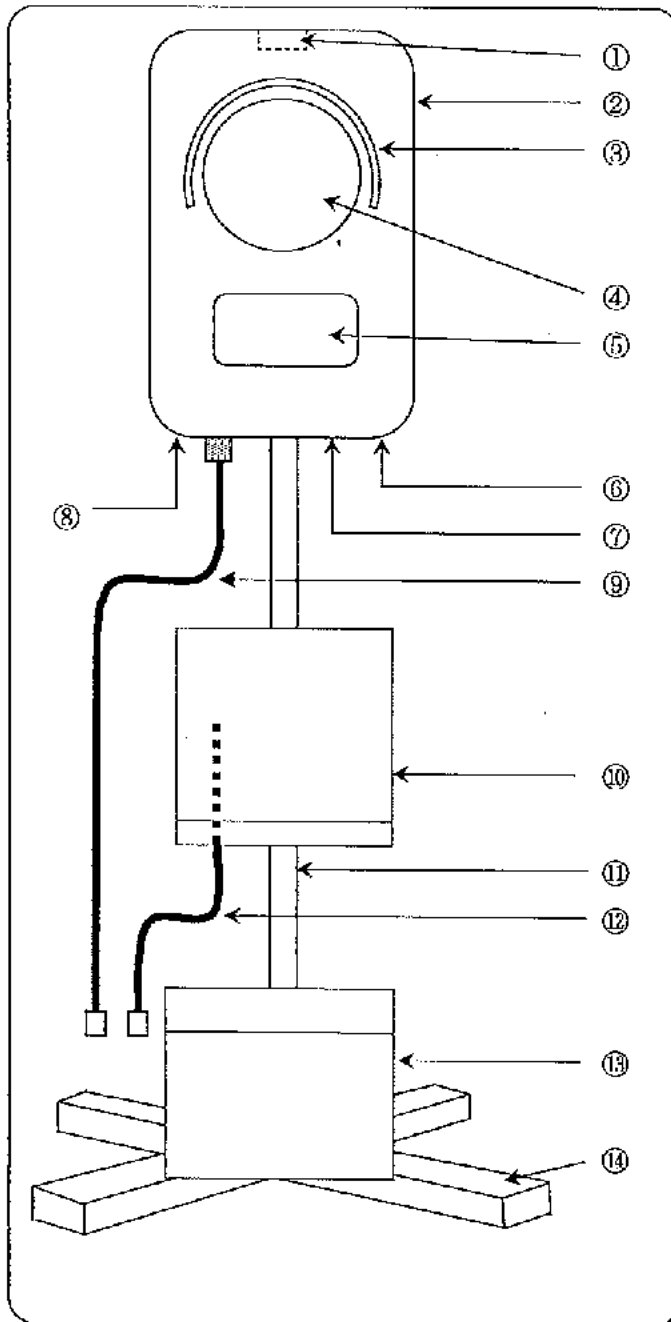


◎太陽光が少ないときや夜間又は、パネルが陰になっているときの電気の流れ



3. 各部の説明

・ 全体



- ① GPSアンテナ収容部です。この上部に電波を遮蔽するものがないように設置して下さい。
- ② 信号機本体です。
- ③ 信号灯の日よけです。脱着可能で、ビスをゆるめると外すことができます。
- ④ 信号灯発光部です。(図は、1灯式です。2灯式はここが赤と青の2灯になり、他の部分は同じです。)
- ⑤ 待ち時間表示部です。
- ⑥ 手動操作スイッチ (オプション) です。手動操作モード時に、手動にて信号を切替ることができます。本体底部についています。
- ⑦ 手動操作外部入力コネクタ (オプション) です。手動操作モード時に、リモコンスイッチボックスを接続して手動にて信号を切替ることができます。
- ⑧ メッセージボード連動コネクタ (オプション) です。弊社ソーラー式メッセージボードとの連動が可能になり、赤信号時に「止まれ」などを表示できます。
※オプションの詳細は、弊社担当までお問い合わせ下さい。
- ⑨ 信号機本体の電源ケーブルです。バッテリーボックス内の信号機接続コネクタに接続します。
- ⑩ ソーラーパネル (太陽電池) です。設置するときは南向き (太陽光方向) に向けて、設置して下さい。また、信号機の運搬、移動時に、ここは持たないようにして下さい。

⑪ ポールです。ポールには、つり下げ運搬用のフックがあります。

⑫ ソーラーパネルのケーブルです。バッテリーボックス内のソーラーパネルコネクタに接続します。

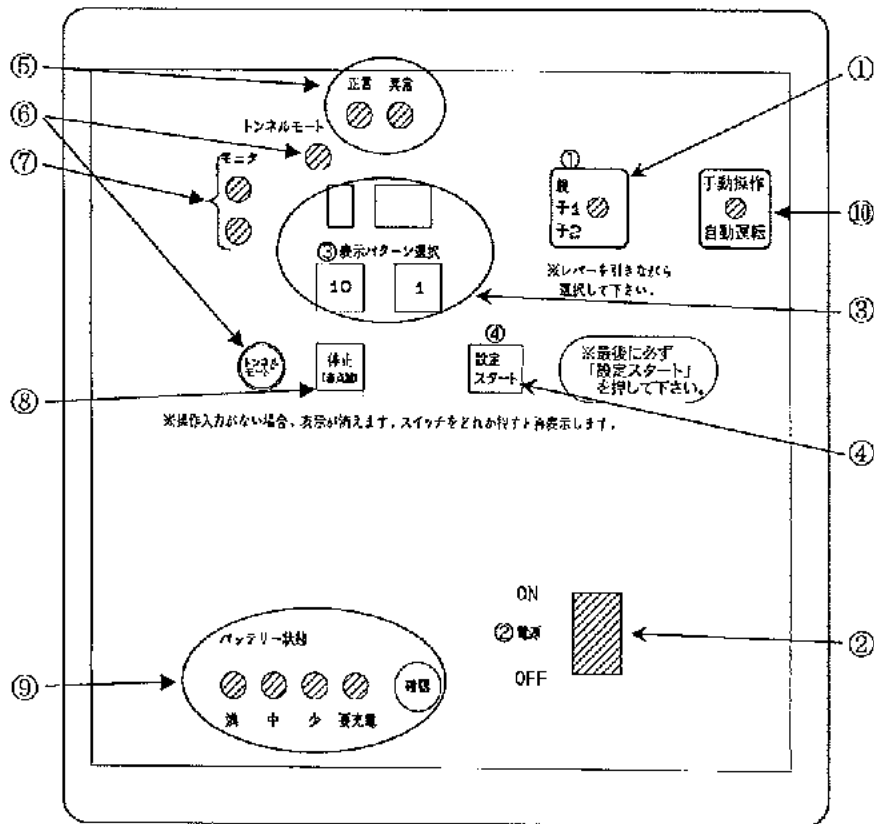
⑬ バッテリーボックスです。バッテリーボックスには、以下のものが装備されています。

- バッテリー (12V 24Ah、密閉型鉛蓄電池)
- 充電器と充放電制御ボックス
- ACヒューズ、バッテリーヒューズ、出力ヒューズ (使用ヒューズ φ3×20mm ガラス管型)
- 信号機接続コネクタ、ソーラーパネル接続コネクタ
- AC充電用ACプラグケーブル (ACでの充電時に、AC100Vコンセントに接続します)

⑭ 立脚台です。

・ 操作パネル部

基本操作は、パネル面にある番号①②③④の順番に操作します。また、トンネルモードの場合④の「設定 スタート」を押す前に、選択しておきます。



① 親、子1、子2 設定スイッチ

このスイッチで、信号機を親機信号機か、子機信号機かに、設定します。スイッチは、レバーを引きながら操作します。(ロック付き) 子2は、三叉路用です。

② 電源 スイッチ

本機の電源スイッチです。

③ 表示パターン選択 ボタン、および 番号表示LED

タイムテーブルで選んだ、表示パターン番号を設定するボタンです。1のボタンで+1ずつ、10のボタンで+10ずつ番号が変化します。番号表示LEDは、現在の設定されているパターン番号を表示しています。番号を変更すると、番号表示が点滅します。この状態では設定されておりませんので、

④「設定 スタート」 ボタンを押して、設定を完了してください。

④ 設定 スタート ボタン

同期運転を設定、スタートさせるボタンです。このボタンを押すことにより、設定が完了しますので、必ず最後にこのボタンを押してください。また、パネル部の表示が消灯しているとき押すと、表示を点灯させることができます。

⑤ **正常、異常** LEDランプ

動作状態を示すランプです。正常ランプが1秒間隔で点滅しているときは、GPS衛星を捕捉中です。その後、電波を受信すると点灯に変わります。また、④**設定スタート** ボタンを押したとき、確認として0.5秒間隔で点滅します。異常ランプが点灯した場合は、何らかの故障が考えられます。

(1ヶ月以上、GPS電波を受信していなかった場合、最初の受信まで、約15分位かかることがあります。GPS衛星の情報再取得のため)

⑥ **トンネルモード** ボタン、ランプ

トンネルモードで使用するときのボタンです。GPS衛星電波を受信できないところでも使用できるようになります。このモードの場合は、全信号機の**設定スタート** ボタンの同時押しが必要です。このモードを解除するときは、もう一度押して下さい。

⑦ **モニター** LEDランプ

表面の信号灯表示部のモニターランプです。信号灯の状態がそのまま表示されます。

⑧ **停止 [赤点滅]** ボタン

このボタンを押すと自動同期運転は解除され、信号灯は強制的に赤点滅になります。自動運転に戻すときは、**設定スタート** ボタンを押します。

⑨ **バッテリーチェッカー**部

バッテリーの充電残量を確認することができます。**確認** ボタンを押すと、**満**、**中**、**少**、**要充電**のどれかのランプが点滅します。(各ランプの詳細は、「8. バッテリー及び、充電とチェッカーについて」を参照して下さい。)

⑩ **自動運転、手動操作** 切替スイッチ (オプション)

信号機の運転モードを自動運転か、手動操作かに切替えるスイッチ (赤色キャップ) です。手動操作で信号を切替える場合、上側にして下さい。スイッチは、レバーを引きながら操作します。(ロック付き) 自動から手動に切替えた時は、赤又は青の操作があるまで、赤点滅表示になります。

4. ソーラーパネル（信号機）の設置について

ソーラーパネル（信号機）を設置する際には、以下の事を注意してください。

- ① パネルは、日の当たる場所で南向き（太陽の方向）にパネル面がくるように設置して下さい。もし、上空に一部障害物（樹木や建物）がある場合は、1日の内で平均的に太陽光が当たる方向にします。（1日平均4～5時間以上当たると、信号機の約1日分の消費量が補充できる目安になります。）
- ② パネルの一部分でも陰ができると、発電量が低下します。また、パネルは太陽の直接光でないと十分な発電をしません。
- ③ パネル面の汚れ等は速やかに取り除いて下さい。
- ④ パネルを持って、信号機を運搬、移動させないで下さい。（パネル破損の原因になります。）

発電量が充分かの判断方法として、バッテリーを満充電状態にて設置し、1日1回、信号機本体のチェッカーにて充電残量を確認します。充電残量が日ごとに少なくなっていく場合は、ソーラーパネルによる充電が追いつかない状態ですので、ソーラーパネル（信号機）の設置環境を見直して下さい。どうしても設置環境が改善できない場合、発電機による定期的な充電、又は、バッテリーボックスの交換、ソーラーパネルだけを違う場所に設置（ケーブルを長くする、オプション）等の対応が必要になります。詳しくは、弊社担当までご相談ください。

5. 本体の組立、設置

信号機を次の手順で組立、設置します。

- ① 立脚台にポールの取付台を付属のボルトで、4ヶ所止めて固定します。
- ② バッテリーボックスを立脚台の台座に置きます。（必要に応じて、M6×15のボルトで固定することができます。）
- ③ ソーラーパネルを、ポールの上部から入れます。
- ④ ポールに、信号機本体を差し込みます。
- ⑤ 信号機本体に電源ケーブルコネクタを取り付けます。
- ⑥ 信号機本体からの電源ケーブルとソーラーパネルからのケーブルを、ポールに沿わせてまとめながら、バッテリーボックス内のコネクタに接続して下さい。コネクタには接続表示がありますので、それに従い接続します。
ケーブルの抜け防止バンドをバッテリーボックスの内側になるように、U字型の切りかきを通して外に出しておきます。（ケーブルが引っ張られたときの抜け防止になります。）
- ⑦ ソーラーパネルに太陽光が効率よく当たる位置になるようにソーラーパネルを回して下さい。位置が決まったら固定ノブを回して固定して下さい。
- ⑧ 次項の「パネル操作」を参考にして設定し、信号機を運転させます。
- ⑨ 信号灯が車両から見えるように、信号灯表示部を回して調整し固定ノブを回して固定して下さい。
- ⑩ 最後に、立脚台に転倒防止用の砂袋等を乗せて下さい。

6. 通常時のパネル操作 (GPS衛星電波が受信できるとき)

通常時 (GPS衛星電波が受信できるとき) の操作パネル部操作方法を説明します。

・ ①親機、子機の設定

これから設定する信号機を、**親、子1、子2**スイッチで、「親」又は、「子1」に設定します。
なお、「子2」は、三叉路用信号機の設定です。

例：信号機 2台使用 (交互通行)
信号機1台目 → 親 に設定
信号機2台目 → 子1に設定

例：信号機 3台使用 (三叉路)
信号機1台目 → 親 に設定
信号機2台目 → 子1に設定
信号機3台目 → 子2に設定

・ ②電源の投入

電源スイッチで、電源を入れます。

・ ③表示パターンの設定

設置する工事区間距離から、本体扉裏にある「タイムテーブル」表を参考に、適当な時間設定の表示パターン番号を選び、**③表示パターン選択** ボタンでこの番号を設定します。**1**のボタンで+1ずつ、**10**のボタンで+10ずつ変化します。このあと設定する他の信号機も、同一の表示パターン番号を設定します。

なお、番号51～99番は、三叉路で設定するときに使用します。

・ ④設定完了と運転開始

設定 スタート ボタンを押すと、設定完了です。

前回の運転より1ヶ月以内の場合は、すぐに自動運転開始します。

前回の運転がトンネルモードの場合は、赤信号点滅を表示してGPS電波を受信すると運転開始します。通常数十秒で受信します。

前回の運転より1ヶ月以上経過している場合は、最高で15分位かかる場合があります。(この場合、電源のON/OFFをしたりすると、最初からの受信になりますのでそのままにしておいてください。)

・ 他信号機の設定

残りの信号機に、①～④までの操作を同じように行います。

・ 三叉路の場合

三叉路の場合、3台目の信号機の、**①親、子1、子2**スイッチを、「子2」に設定します。表示パターン番号はすべての信号機に、51～99番を使用して下さい。



注意

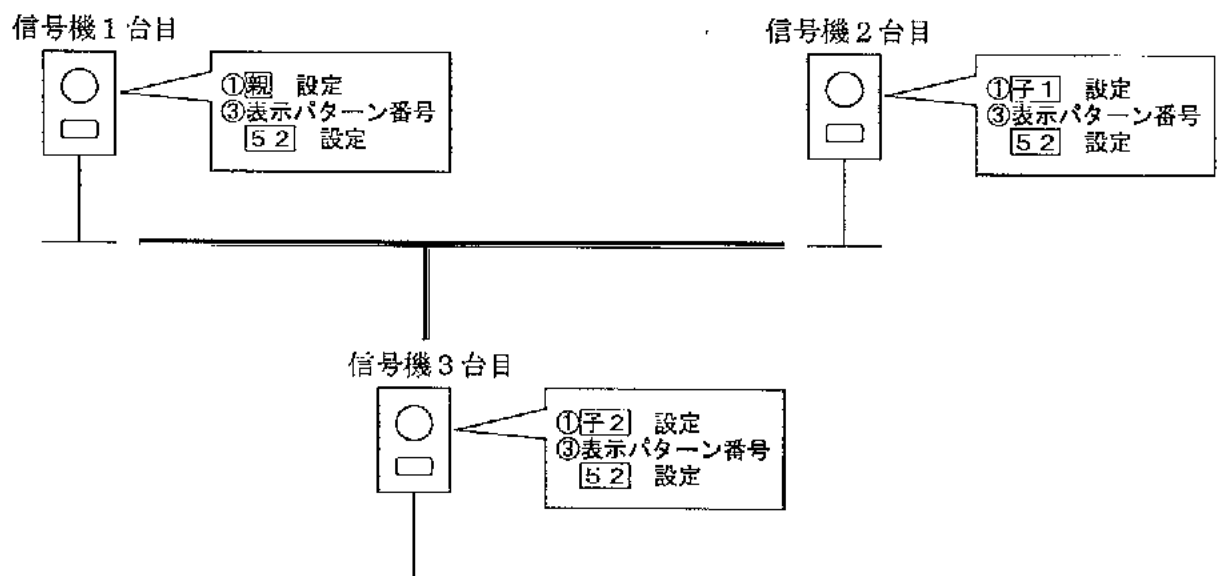
- ・ 組として使用する信号機は、必ず **親 子1 子2**のそれぞれに設定して下さい。
また、必ず同一の表示パターン番号に設定して下さい。
- ・ 設定後は必ず、「設定スタート」ボタンを押して下さい。

・ 信号機の設定例

※ 設定例 交互通行使用時



※ 設定例 三叉路使用時



※ 三叉路設定は、1台目から3台目までの信号機が、順番に1台だけ青になる動作です。

7. トンネルモード時のパネル操作 (GPS衛星電波が受信できないとき)

トンネルモード時 (GPS衛星電波が受信できないとき) の操作パネル部操作方を説明します。このモードでの場合、どちらかの信号機がGPS電波を受信できる場合でも、組み合わせる信号機全部をトンネルモードとし、信号機全部のスタートを合わせるため、④設定スタート ボタンの同時押しが必要になります。

・ ①親機、子機の設定

これから設定する信号機を、①親、子1、子2スイッチで、「親」又は、「子1」に設定します。なお、「子2」は、三叉路用信号機の設定です。

例：信号機 2台使用 (交互通行)
信号機1台目 → 親 に設定
信号機2台目 → 子1 に設定

例：信号機 3台使用 (三叉路)
信号機1台目 → 親 に設定
信号機2台目 → 子1 に設定
信号機3台目 → 子2 に設定

・ ②電源の投入

電源スイッチで、電源を入れます。

・ ③表示パターンの設定

設置する工事区間距離から、本体扉裏にある「タイムテーブル」表を参考に、適当な時間設定の表示パターン番号を選び、表示パターン選択のボタンでこの番号を設定します。1のボタンで+1ずつ、10のボタンで+10ずつ変化します。このあと設定する他の信号機も、同一の表示パターン番号を設定します。

なお、番号51～99番は、三叉路で設定するときを使用します。

・ ④トンネルモード設定

トンネルモード ボタンを押して、トンネルモードにします。設定されると、トンネルモードLEDランプが点灯します。

・ ⑤設定完了と運転開始

全部の信号機の設定スタート ボタンを同時に押して下さい。トンネルモードにて、運転開始します。

・ 他信号機の設定

1)～4)までの操作を同じように行います。



注意

- ・組として使用する信号機は、必ず 親 子1 子2のそれぞれに設定して下さい。また、必ず同一の表示パターン番号に設定して下さい。
- ・トンネルモードでの使用は、スタートを合わせるために必ず、全信号機の設定スタート ボタンを同時に押して下さい。また、このモードでは、内部時計を使用し同期を取りますので、安全のため1週間に1回程度、設定スタート ボタンによる再設定、同時スタートをお勧めします。

8. 手動操作時のパネル操作 (オプション)

本機はオプションを追加することにより、手動により赤信号、青信号に切替える手動型信号機として使用することができます。手動操作は操作パネルにオプション追加したスイッチにて従来の自動運転と切替えます。信号灯表示操作は、本体下部にあるスイッチか、リモコンスイッチボックス (オプション) により行います。また、弊社ソーラー式メッセージボードとの連動もできます。この手動操作では、待ち時間表示は表示されません。

※ オプションの詳細は、弊社担当までお問い合わせください。

・ ①電源の投入、又は自動同期運転中

すでに自動同期運転中であれば、②へいきます。

電源が入っていないければ、**電源**スイッチで、電源を入れます。

・ ②自動運転、手動操作の設定

操作パネルにある、**自動運転** **手動操作**切替えスイッチを**手動操作**にします。スイッチは、レバーを引きながら操作します。(ロック付き)

信号灯は、赤点滅表示になります。

・ ③手動操作開始

・ 本体下部スイッチで操作する

本体下部にあるトグルスイッチを切替えたい信号側に押してから離します (スイッチは跳ね返り式です)。正面側に倒すと赤信号、背面側に倒すと青信号に切替わります。

・ リモコンスイッチボックス (オプション) で切替える。

赤又は青にしたい側のスイッチを押します。(赤と青の両方のスイッチを同時に押すと、赤点滅にすることができます。)

※ リモコンを使用するときは、これらの接続ケーブルのコネクタを、本体下部の**手動操作 外部入** **力**コネクタに接続しておきます。

※ 弊社 ソーラー式メッセージボードとの連動接続は、メッセージボード連動ケーブルにて、本体下部のメッセージボード連動コネクタに接続しておきます。

※ **自動運転** **手動操作**のスイッチは、自動同期運転中でも切替えることができます。手動操作が終わりスイッチを**自動運転**に切替えると、元の自動同期運転になります。(自動同期運転の設定は、継続していますので再設定は必要ありません。)

また、このスイッチを**自動運転**から**手動操作**に切替えたときは、必ず信号灯は赤点滅をします。



注意

- ・手動操作モードにしますと、信号機の親子間の同期はしません。必ず組とする信号機各々で手動操作し、他の通信手段 (無線等) で連絡を取り合い信号の切替えを行って下さい。

9. バッテリー及び、充電とチェッカーについて

本機は、バッテリーで駆動しています。このバッテリーを充電するための充電器と、充電状態を確認するチェッカーを装備しています。バッテリーは密閉型のシール鉛電池ですから、バッテリー液補充の必要はありません。

・ バッテリー充電について

本機のバッテリーを充電する方法として、2通りの方法があります。

① ソーラーパネルによる充電

太陽光が当たる場所に放置します。効率よく太陽光がソーラーパネルに当たるようにして下さい。(信号機を使用しながらでも充電しています。使用しない場合は、操作パネルの電源スイッチをOFFにしたほうが早く充電されます。)

充電時間 : 約5日間、晴天で、1日6時間充電した場合 (バッテリーは放電終止状態で、電源スイッチをOFF状態)

② 交流電源による充電

バッテリーボックス内に収納されている付属の電源プラグをAC100V又は200Vに、接続して下さい。(上記同様に、信号機を使用しながらでも充電します。使用しない場合は、操作パネルの電源スイッチをOFFにしたほうが早く充電されます。)

充電時間 : 約12時間 (バッテリーは放電終止状態で、電源スイッチをOFF状態)

※ 充電が始まると、バッテリーボックス内の「AC充電モニター」ランプが点灯し、充電が進むとランプが点滅するようになります。この点滅が約1分間隔になりますと、満充電です。

・ バッテリー充電残量の確認

信号機本体操作パネルのバッテリーチェッカー部により、バッテリー充電残量を確認できます。

確認 ボタンを押すと、**満** **中** **少** **要充電**のLEDランプが点滅します。この点灯位置によりバッテリー充電残量の確認ができます。ただし、バッテリーの使用時間、外気温等により変化しますので、目安として下さい。

また、鉛型バッテリーはこまめに充電した方が長持ちします。

点滅 LED	バッテリー充電状態
満	ほぼ満充電状態です。信号機を設置して、使用開始するときは、この状態になるように充電して下さい。
中	約3/4～1/4の状態です。
少	約1/4以下です。なるべく早うちに充電して下さい。
要充電	残りわずかになっています。すぐに充電して下さい。

※ 出荷時は、ほぼ満充電状態で出荷されます。

10. その他、点検項目、注意事項

・ 点検項目

- ① **正常**ランプが、点滅から点灯にならない。

天候等により、GPSの衛星電波を補足しにくく時間がかかる場合があります。20分以上点滅を続ける場合は、GPS衛星の電波が受信できていない可能性があります。(1ヶ月以上、GPS電波を受信していなかった場合、最初の受信まで、15分位かかることがあります。GPS衛星の情報再取得のため)

信号機上部に電波を遮断するものがないか確認して下さい。また、トンネル内の場合は、トンネルモードに設定して下さい。

- ② **異常**ランプが、点灯する。

本体の故障が考えられます。

- ③ パネルのLEDランプが点灯しない(電源が入らない)、又は点灯していない。

本機は、消費電力低減のためパネルのスイッチを一定時間以上操作しないと、LEDランプが消灯します。再度点灯させたいときは、**設定 スタート** ボタンを押して下さい。

電源スイッチが入っているか確認して下さい。

ヒューズが切れていないか確認して下さい。

バッテリー状態の確認ボタンを押して、バッテリーの状態を確認して下さい。要充電あるいは、まったく点灯しない場合は、バッテリーを充電して下さい。(AC電源を接続する。)充電しても直らない場合は、バッテリー寿命が考えられます。

・ 注意事項

- ① 使用される前に、必ず取扱説明書をお読み下さい。

- ② 設置の際、脚部に砂袋等で転倒防止策を取って下さい。(強風等で点灯する恐れがあります。また、転倒しますとけが等の事故発生や、故障の原因になります。)

- ③ 分解・改造は行わないで下さい。故障の原因になります。

- ④ アースを取って下さい。

- ⑤ 使用しない場合は、水のかからない場所で保存して下さい。濡れた手で、電源プラグの抜き差しを行わないで下さい。

- ⑥ 本機は、バッテリーを内蔵しています。保管するときは、バッテリーを満充電にしてから保管して下さい。

- ⑦ ソーラーパネル(太陽電池)の表面は、割れやすいので、堅いものを当てないようにして下さい。また、汚れは速やかに拭き取って下さい。

- ⑧ **トンネルモード**では、内部時計を使用して同期を取りますので、安全のため1週間に1回程度、**設定 スタート** ボタンによる再設定 スタートをお勧めします。

- ⑨ 信号機の運搬、移動時に、ソーラーパネルを持って移動させないで下さい。(パネル破損の原因になります。)

1.1. 主な仕様

形式(シリーズ)	CGS-1250 : 250φ1灯式 CGS-2250 : 250φ2灯式 CGS-BT1 : バッテリーボックス
制御方式	GPS衛星電波による同期方式(特許取得済)
寸法	1灯式 脚部を含む全体 約H1867mm(標準長さポール使用時) 表示部 約H553mm W358mm D250mm (D:ひさし部含む)
	2灯式 脚部を含む全体 約H2035mm(標準長さポール使用時) 表示部 約H824mm W358mm D250mm (D:ひさし部含む)
重量	1灯式 約47.5kg 全体
	2灯式 約50kg 全体
電源	太陽電池、及びバッテリー ・太陽電池 13W ・バッテリー 24Ah(NP24-12B:YUASA) ・バッテリーボックス 充電電源用 AC100/200V 50/60Hz
消費電力	約2W 信号機本体 約50W バッテリーボックス(AC100Vでバッテリー充電時)
停電時	バッテリー動作のため、停電による運転停止なし
無日照 連続動作時間	約7日間(168時間)
運転モード	自動同期運転(交互通行、三叉路、トンネルモード) 赤点滅表示、手動操作運転(オプション)
発光素子	超高輝度LED 赤、青又は青緑(交通信号機同系色)、黄
輝度調節	昼夜2段階自動切り替え
設定時間	表示パターン番号による設定(最長待ち時間 9分20秒)
親子設定	スイッチにより、親、子1、子2(三叉路)設定可能

12. タイムテーブル

内蔵されているタイムテーブルです。

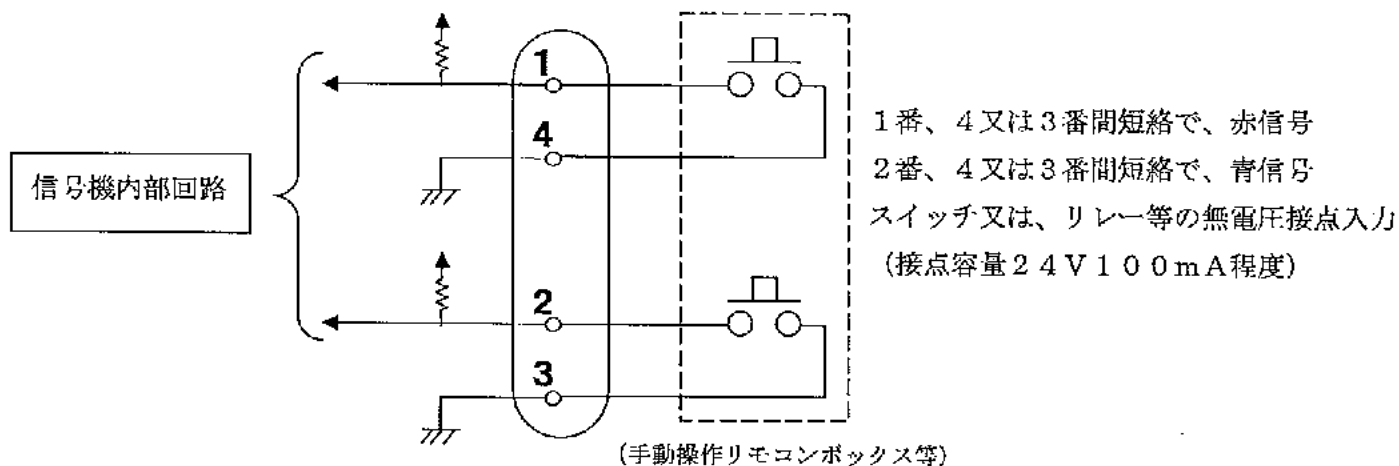
参考 区間 距離	交互通行用設定表			
	表示 パターン 番号	共通 赤時間 (秒)	親/子 青時間 (秒)	最大待 ち時間 (秒)
50m	1	10	10	30
	2	10	15	35
	3	10	20	40
	4	15	15	45
	5	15	20	50
	6	15	30	60
	7	20	20	60
	8	20	30	70
	9	20	40	80
	10	20	50	90
	11	20	60	100
	12	30	30	90
	13	30	40	100
	14	30	50	110
100m	15	30	60	120
	16	40	40	120
	17	40	50	130
	18	40	60	140
	19	40	70	150
	20	50	50	150
	21	50	60	160
	22	50	70	170
	23	50	80	180
	24	50	90	190
	25	50	100	200
	26	60	60	180
	27	60	90	210
	28	70	70	210
	29	70	100	240
	30	80	80	240
200~300m	31	80	120	280
	32	90	90	270
	33	90	120	300
	34	100	120	320
	35	100	180	380
	36	120	120	360
	37	120	180	420
	38	150	120	420
	39	180	120	480
	40	220	120	560
	41			
	42			
	43			
	44			
	45			
	46			
	47			
	48			
	49			
	50			

三路用設定表					
表示 パターン 番号	共通 赤時間 (秒)	親/子 青時間 (秒)	三路 青時間 (秒)	親, 子側 最大待ち 時間(秒)	三路側 最大待ち 時間(秒)
51	10	10	10	50	50
52	10	20	10	60	70
53	10	20	20	70	70
54	20	20	10	90	100
55	20	20	20	100	100
56	20	30	10	100	120
57	20	30	20	110	120
58	20	30	30	120	120
59	20	40	10	110	140
60	20	40	20	120	140
61	20	40	30	130	140
62	20	40	40	140	140
63	30	30	10	130	150
64	30	30	20	140	150
65	30	30	30	150	150
66	30	40	10	140	170
67	30	40	20	150	170
68	30	40	30	160	170
69	30	40	40	170	170
70	30	50	10	150	190
71	30	50	20	160	190
72	30	50	30	170	190
73	30	50	40	180	190
74	30	50	50	190	190
75	40	40	10	170	200
76	40	40	20	180	200
77	40	40	30	190	200
78	40	40	40	200	200
79	40	50	10	180	220
80	40	50	20	190	220
81	40	50	30	200	220
82	40	50	40	210	220
83	40	50	50	220	220
84	40	60	10	190	240
85	40	60	20	200	240
86	40	60	30	210	240
87	40	60	40	220	240
88	40	60	50	230	240
89	40	60	60	240	240
90	50	50	20	220	250
91	50	50	50	250	250
92	50	60	20	230	270
93	50	60	60	270	270
94					
95					
96					
97					
98					
99					

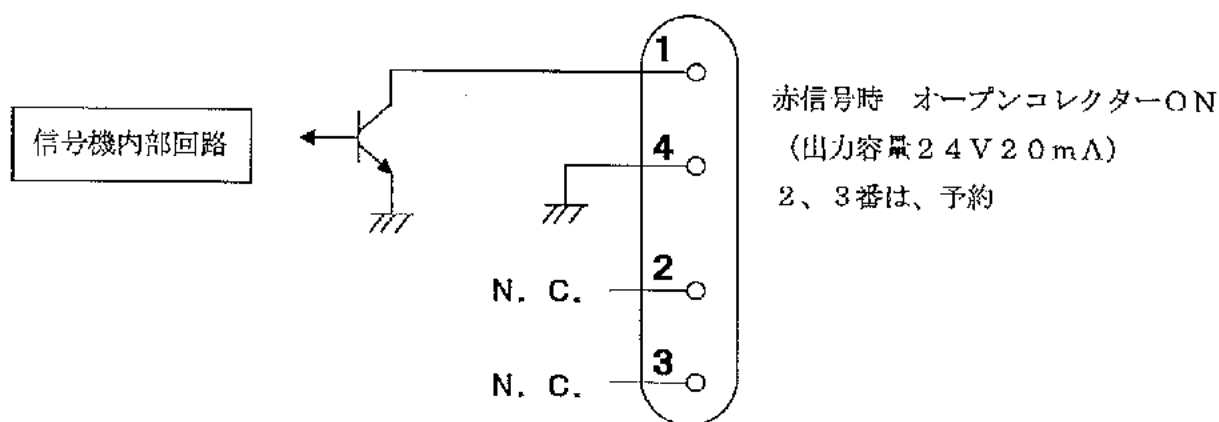
1 3. オプション接続コネクタ仕様

手動操作入力オプションを追加すると、オプションコネクタが追加されますが、その各コネクタの仕様を示します。

- ① 手動操作入力コネクタ コネクタ形式：25AA-4RM



- ② 表示盤連動コネクタ コネクタ形式：25AA-4RF



各コネクタは、弊社オプション機器の接続を目的としておりますので、他社装置の接続をお考えの場合、弊社までご相談ください。(信号機の故障、誤動作の原因になることがあります。)

14. 設定時間について

本機GPSソーラー式信号機の信号表示切替え時間は、タイムテーブルに記載されている以外の時間を任意で設定することは出来ません。ご使用いただくときは、タイムテーブルから選択していただくのみとなります。

お客様のご要望により、タイムテーブルに記載されている時間の他に、頻繁に使用すると考えられる時間がありましたら、GPSソーラー式信号機注文時、又は納品後にその時間をご提示いただいてタイムテーブルに加えることが可能です。(表示パターン番号0～40、51～93の内容は変更できません。)

追加希望の設定時間は、共通赤時間と親/子の青時間の合計が9分59秒の範囲内で、それぞれの時間をご提示下さい。(交互通行時:9分59秒 \geq 共通赤時間 \times 2 + 親/子青時間, 三路時:9分59秒 \geq 共通赤時間 \times 3 + 親/子青時間 + 三路青時間)

設定時間の追加はメーカーオプションです。(別途費用が発生いたします。)追加作業は弊社工場での作業、又は弊社技術員がお客様の所にお伺いしての作業となります。

設定時間の追加は、追加ご依頼時にお客様がお持ちになっているすべてのGPSハイテク信号機が対象になります。(1セットのみの変更も可能ですが、その場合変更されたセットの組合せでご使用下さい。)

詳細は、下記弊社特機部まで、ご相談、ご連絡お願いいたします。

15. 保証について

本機の保証期間は、納入後1年間です。この間に発生した故障で、原因が明らかに弊社の責任と判断された場合には、無償修理いたします。(保証期間中でも、取り扱いミス、天災等によるものは、有償修理となります。)

製造元

株式会社インフォメックス松本

長野県安曇野市穂高町柏原2828番地 〒399-8304

TEL 0263(81)0155(代)

FAX 0263(84)0515

お問い合わせは

弊社、特機事業部まで

16. こんなときには、Q & A

Q 1. 信号機が途中で止まって（表示しなくなって）しまった？

項目	対処
<p>2. 以下の接続を確認します。また、ケーブルコネクタに損傷がないか確認して下さい。</p> <p>1) 信号機電源ケーブルコネクタ本体側</p> <p>2) バッテリーボックス内、信号機電源ケーブルコネクタ</p> <p>3) バッテリーボックス内、ソーラーパネルケーブルコネクタ</p>	<p>A) 外れや接続不十分なときは、確実に接続する。ケーブルコネクタに損傷、又は断線がある場合は、修理、交換して下さい。</p>
<p>3. バッテリー側ヒューズを確認します。</p>	<p>A) 切れているとき、ヒューズを交換する。</p> <ul style="list-style-type: none"> ・すぐに切れる場合、「Q 5. ヒューズがきれる場合？」(P25) を参照。
<p>4. 出力ブレーカが、上がっていないか確認します。</p>	<p>A) 上がっていたときは、ブレーカのボタンを押して戻す。</p> <ul style="list-style-type: none"> ・すぐに上がる場合、「Q 5. ヒューズがきれる場合？」(P25) を参照。
<p>5. AC電源プラグをAC100V/200Vに、接続してみる。</p>	<p>A) 動作したとき。</p> <ul style="list-style-type: none"> ・バッテリー切れにより停止した物と思われます。AC電源にて十分充電して、使用してみてください。バッテリーは早めに充電して下さい。 <p>合わせて、本書次項</p> <p>「Q 2. ソーラーパネルで充電しない？」(P22)</p> <p>「Q 4. 充電しても、すぐに電池がなくなる？」(P24) もご参照、点検して下さい。</p>

これらの点検後でも動作しない場合、故障が考えられます。

Q2. ソーラーパネルで充電しない？

項目	対処
1. ソーラーパネルに、太陽光が当たっているか確認する。	<p>A) 当たっていないとき。</p> <ul style="list-style-type: none"> ・ パネルの方向を調整する。 <p>B) パネルが陰になることが多い。</p> <ul style="list-style-type: none"> ・ 移動可能ならば、陰にならないところに移動する。一部分の陰でも、充電能力が極端に落ちます。 ・ 陰になることが避けられない場合、バッテリーの状態を見ながら、定期的にAC電源で充電が必要になります。
2. バッテリーボックス内の、ソーラーパネル接続コネクタを確認します。また、ケーブルコネクタに損傷がないか確認して下さい。	<p>A) 外れや接続不十分なときは、確実に接続する。ケーブルコネクタに損傷、又は断線がある場合は、修理、交換して下さい。</p>
3. ソーラーパネル充電のチェック方法。	<p>A) 信号機のバッテリーチェッカーでの確認方法。</p> <ul style="list-style-type: none"> ・ チェッカーで、現在の残量を確認しておく。 ・ ソーラーパネルに太陽光を当てて、2～3日以上充電してみる。(信号機の電源は切っておいた方が早く充電します。) ・ 再び、バッテリーチェッカーで確認して残量が増えていれば、充電しています。 <p>B) テスター等があるとき。</p> <ul style="list-style-type: none"> ・ テスターをバッテリーの端子にあて、バッテリー電圧を見られるようにする。(バッテリー端子のショートには注意して下さい。) ・ ソーラーパネルに、太陽光を当てる。この時、バッテリーの端子電圧が、少しずつでも上昇していけば、充電しています。 <p>(バッテリーの端子にテスターを当てるのが困難な場合、信号機接続ケーブルの信号機側コネクタを外し、そのコネクタ端子(1番：＋，2番：－)でも見られますが、その際コネクタの端子を變形させないように、軽くテスターのリードを当てるようにして下さい。ショートには注意して下さい。)</p>

これらの点検後でも充電しないときは、故障が考えられます。

※弊社では、ソーラーパネルの充電状態を確認できる、充電チェッカーをオプションで用意しています。
詳しくは、弊社担当までおたずね下さい。

Q3. 交流（AC）電源で充電しない？

項目	対処
1. AC電源用コードプラグの接続を確認します。また、コードやプラグに損傷がないか確認して下さい。	A) 外れや接続不十分なときは、確実に接続する。コードやプラグに損傷、又は断線がある場合は、修理、交換して下さい。
2. AC電源ヒューズが切れていないか確認。	A) 切れていた場合、ヒューズを交換する。切れていると、AC充電LEDランプ（赤色）が点灯しません。
3. バッテリー用ヒューズが切れていないか確認。	A) 切れていた場合、ヒューズを交換する。切れていると、AC充電LEDランプ（赤色）が点灯しません。
4. AC電源電圧の確認。	A) 発電機等をご使用の場合、電圧が下がっていることがあります。85V～264V以内でないと動作しませんので確認して下さい。
5. AC充電の充電のチェック方法。	<p>A) 信号機のバッテリーチェッカーでの確認方法。</p> <ul style="list-style-type: none"> ・チェッカーで、現在の残量を確認しておく。 ・AC電源で12時間位充電してみる。 ・再び、バッテリーチェッカーで確認して残量が増えていれば、充電しています。 <p>B) テスター等があるとき。</p> <ul style="list-style-type: none"> ・テスターをバッテリーの端子にあて、バッテリー電圧を見られるようにする。（バッテリー端子のショートには注意して下さい。） ・AC電源にプラグを接続する。この時、バッテリーの端子電圧が、上昇していけば、充電しています。 <p>（バッテリーの端子にテスターを当てるのが困難な場合、信号機接続ケーブルの信号機側コネクタを外し、そのコネクタ端子（1番：+，2番：-）でも見られますが、その際コネクタの端子を変形させないように、軽くテスターのリードを当てるようにして下さい。ショートには注意して下さい。）</p>

これらの点検後でも充電しないときは、故障が考えられます。

Q4. 充電しても、すぐに電池がなくなる？

項目	対処
1. AC電源を接続すると動作する。	<p>A) AC電源プラグを抜いた途端に止まってしまう。</p> <ul style="list-style-type: none"> ・ バッテリーヒューズが切れている可能性があります。 <p>B) AC電源プラグを抜いてから、しばらく動作して止まる。</p> <ul style="list-style-type: none"> ・ 充電不足、又はバッテリー劣化等が考えられます。次項2.以降を試してみてください。 ・ 「Q2. ソーラーパネルで充電しない？」もご参照下さい。
2. AC電源で、十分充電してみる。AC充電モニターランプ（赤LED）が、約1分間隔くらいで点滅するまで充電します。（約12時間）	<p>A) バッテリーチェッカーで満充電になっているか、確認しておきます。</p>
3. 上記、満充電状態にて信号機を使用して、バッテリーチェッカーが要充電になるまでの日数を確認する。	<p>A) バッテリーは消耗品ですので、使用している内に劣化していきます。使用頻度にもよりますが、使用できる日数が少なくなってきた場合は、バッテリーのチェック、又は交換が必要です。</p> <p>B) バッテリーボックスには、過放電防止回路が付いており、バッテリー電圧 約10.5V以下になると出力を切断するようになっています。この状態で放置いたしますと、<u>バッテリーの劣化が進みます</u>。本機の鉛型バッテリーの場合、<u>使用したらすぐ充電が電池を長持ちさせます</u>。</p>

《ご注意》

バッテリーボックスに、弊社製品以外の物をつないでお使いの場合は、極端に動作時間が短くなる事があります。信号機、ソーラーパネル、バッテリーのバランスを含めて設計されておりますので、他の製品を接続してのご使用は、お勧めできません。（もし、ご使用なさる場合、弊社に一度ご連絡、ご相談をお願いします。）

Q5. ヒューズがきれる場合？

項目	対処
1. ACヒューズが切れる。	A) AC電源の電圧が、85V～264Vの範囲になっているか確認して下さい。 <ul style="list-style-type: none">・ になっていないときは、上記の範囲の電源に接続して下さい。・ 電圧が正常な場合、故障が考えられます。
2. バッテリーヒューズが切れる。	A) ヒューズを交換してもすぐ切れる場合は <ul style="list-style-type: none">・ 信号機電源ケーブルコネクタを外してから、ヒューズを入れてみて下さい。それでも切れるようなら、バッテリーボックスの故障が考えられます。・ 信号機の電源スイッチを切った状態で、電源ケーブルを接続し、ヒューズを入れてみる。この時切れる場合、電源ケーブルコネクタの損傷がないか確認して下さい。・ 電源ケーブルに異常がなく、信号機を接続したときに切れるときは、信号機等の故障が考えられます。 B) 弊社製品以外の器具等を接続の場合、消費電流の関係で切れることがあります。 C) AC電源で充電したときに切れる場合は、電池、又はバッテリーボックスの故障が考えられます。(バッテリーヒューズ切れのみ)

Q 6. GPSが受信しない？

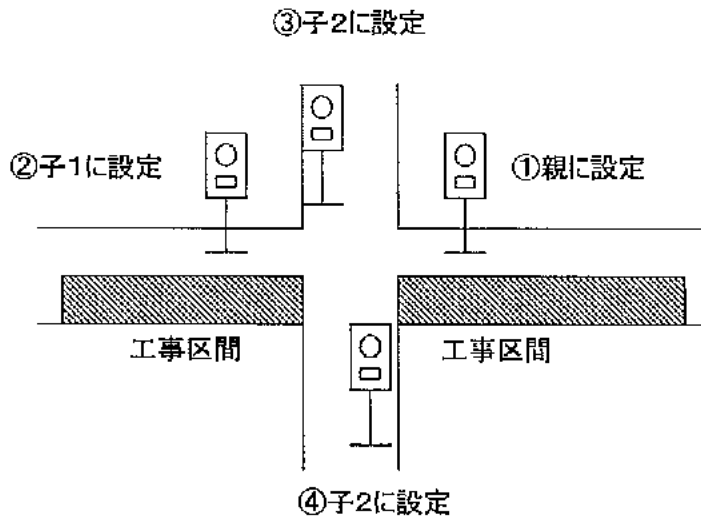
項目	対処
1. 信号機上部に電波をさえぎる遮蔽物がないか確認します。	<p>A) 樹木などがある場合、受信感度が悪くなることがあります。</p> <ul style="list-style-type: none"> ・なるべく樹木等がない場所に、設置して下さい。 ・遮蔽物があり、移動できないときは、トンネルモードでお使い下さい。
2. 電源を入れなくて、1ヶ月以上過ぎている。	<p>A) GPS衛星は、約1ヶ月以上過ぎると位置が大幅に変わっています。このため、GPS受信機が衛星を捕捉するまで時間がかかりますが、約15分以内には受信します。</p> <ul style="list-style-type: none"> ・設定、設定 スタートボタンを押して、そのまま放置しておきます。途中で設定、設定 スタートボタンを再度押すと、最初からの受信になるので、かえって時間がかかることがあります。 ・衛星電波が微弱な地域かもしれませんので、何回か試してみてください。 ・それでも受信しない場合、GPS受信機の故障が考えられます。
3. トンネルの中の場合。	<p>A) トンネルモードでご使用下さい。</p>

Q7. GPS信号機の応用使用例

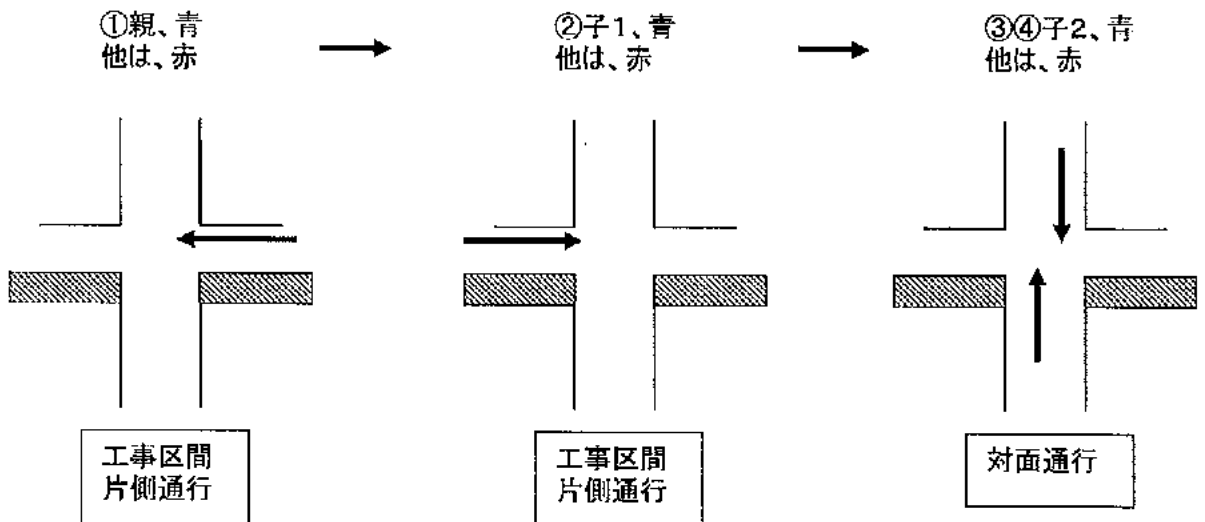
1. 三叉路設定使用の応用例

本機の三叉路設定は、3台の信号機が順番に青になる動作ですが、これを応用して下記のような使い方ができます。表示時間パターン番号は、すべて同じにしてください。

○信号機の配置と設定



○規制の変化



《ご注意》

この場合、通行車両は、工事中で工事用信号機が置いてあるため、交互通行で対向車両が来ないものと思いがちになります。看板等で予告する必要があるかと思われます。